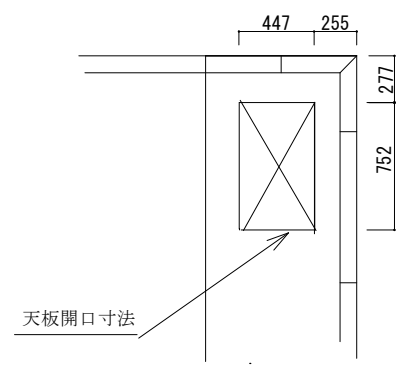
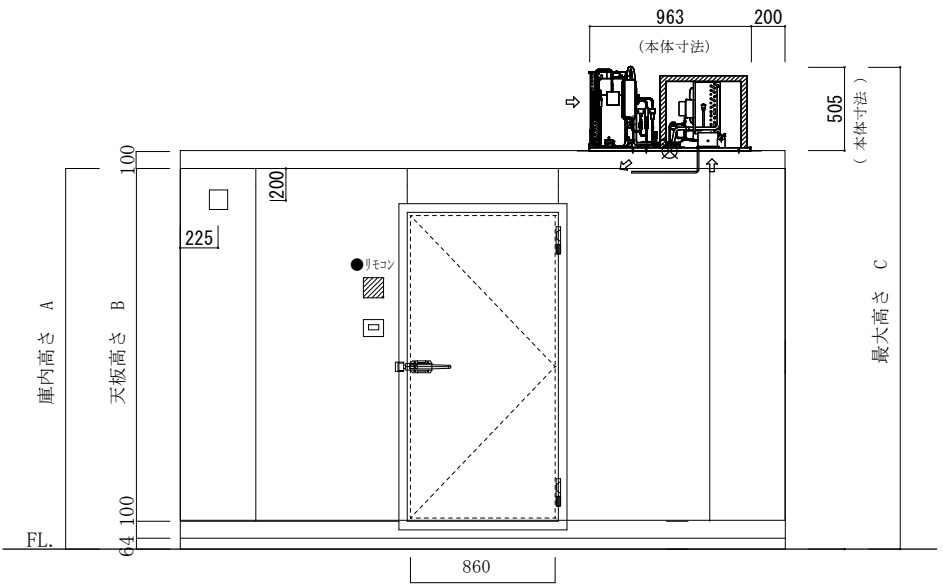


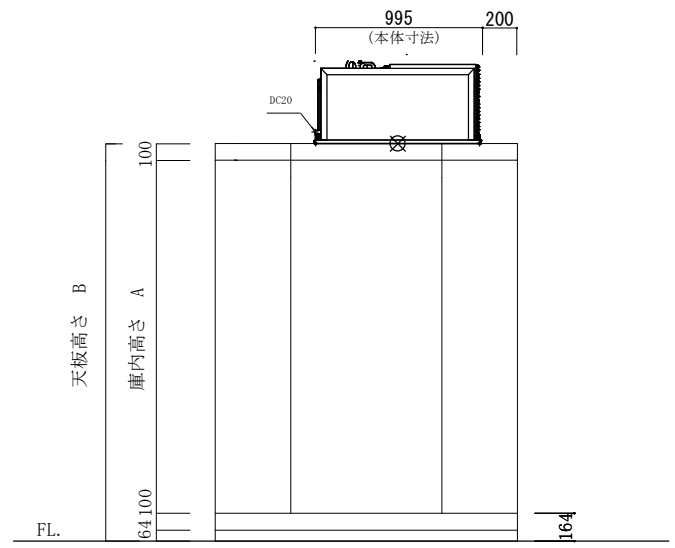
平面図



天板開口寸法



立面図A



立面図B

注記	庫内高さ A	天板高さ B	最大高さ C	仕様	2.00 坪	工事名称	作成日	縮尺	作成印	株式会社 冷熱厨房機器 〒733-0025 広島市西区小河内町1丁目5-15 TEL 082-291-2020 FAX 082-291-2021 E-mail・・・rei01@reinet.su.jp
	1900	2164	2669		三菱 AFR-RP2A	図面名称	2024. 5. 30	1 / 45		
	2400	2664	3169			30-5				