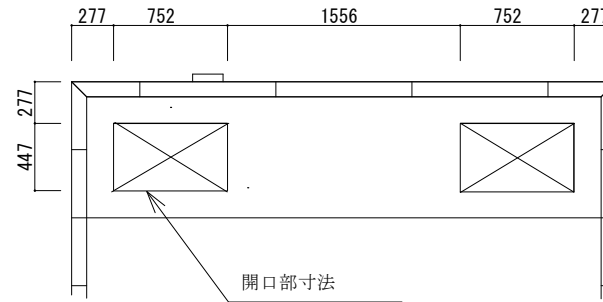
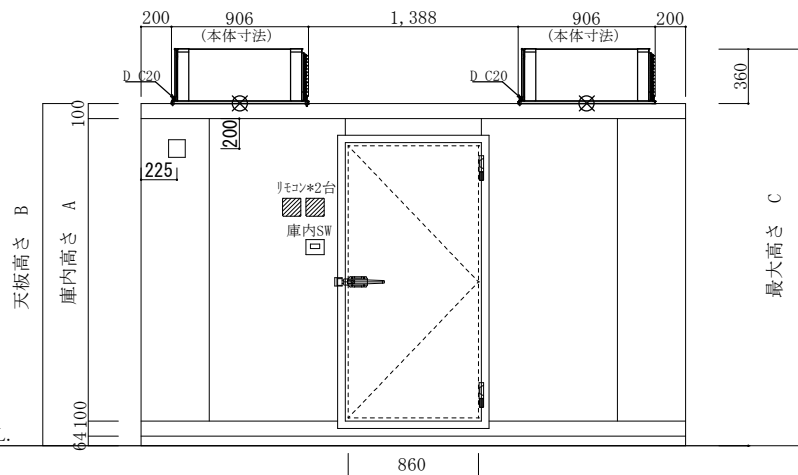


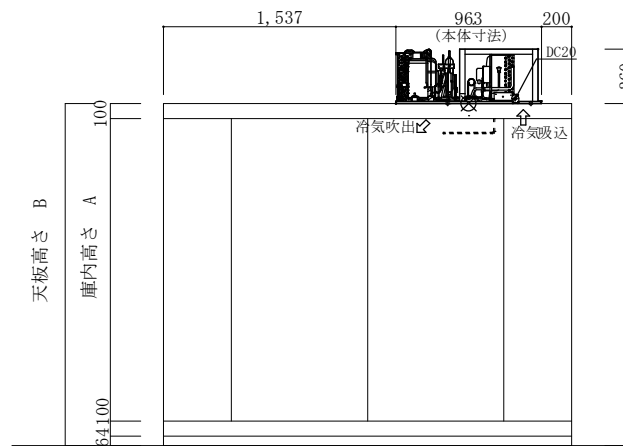
平面図



リフ弁



立面図A



立面図B

注 記	庫内高さ A	天板高さ B	最大高さ C	仕 様	3.00 坪	工事名称 三菱 AFR-RP1.6B 2式 図面名称 30-7a	作成日 2024.5.30	縮尺 1/50	作成印 H. Takahashi	株式会社 冷熱厨房機器 〒733-0025 広島市西区小河内町1丁目5-15 TEL 082-291-2020 FAX 082-291-2021 E-mail: rei01@reinetsu.jp
	1900	2164	2524							
	2200	2464	2824							
	2400	2664	3024							