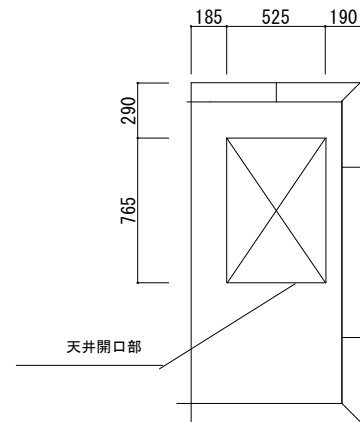
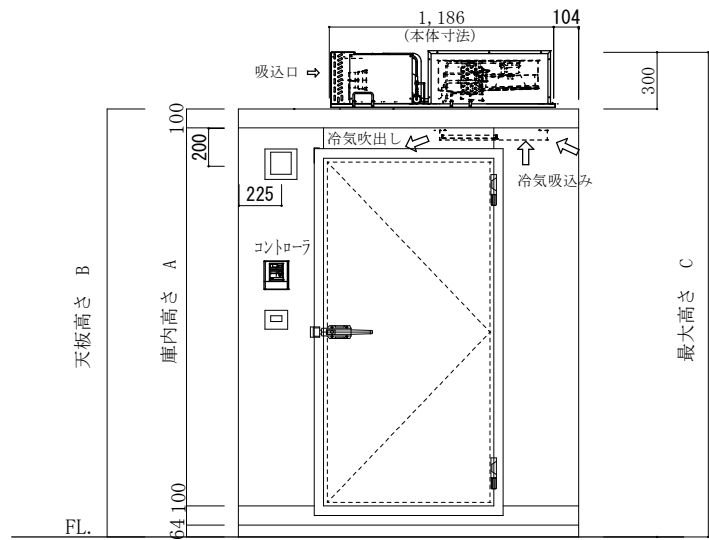


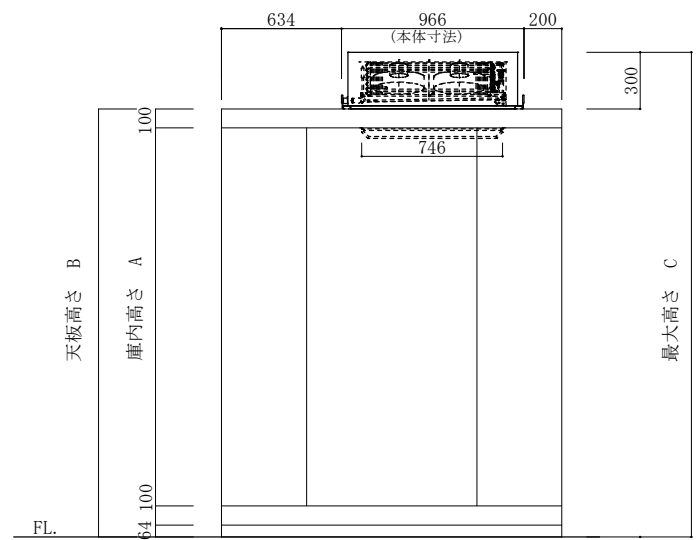
平面図



天井開口部



立面図A



立面図B

注記	庫内高さ A	天板高さ B	最大高さ C	仕様	1.0坪	工事名称	作成日	縮尺	作成印	株式会社 冷熱厨房機器 〒733-0025 広島市西区小河内町1丁目5-15 TEL 082-291-2020 FAX 082-291-2021 E-mail: rei01@reinetsu.jp
	1900	2164	2464		Panasonic	図面名称	2024.10.01	1/40	H. takahashi	
	2200	2464	2764		PCU-TV180L	カタログ No. 32-3				
	2400	2664	2964							