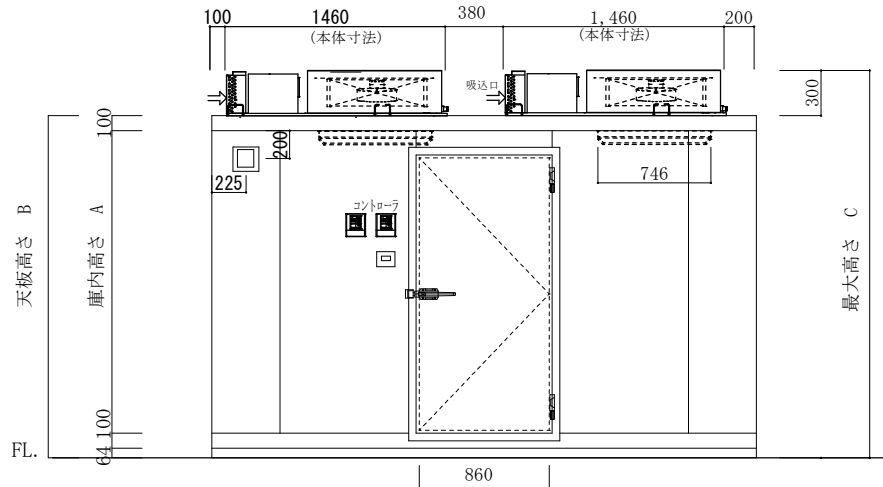
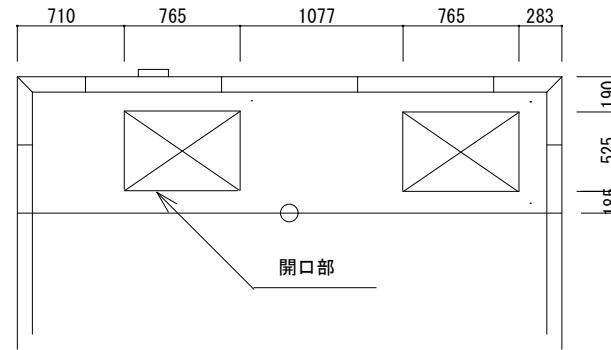
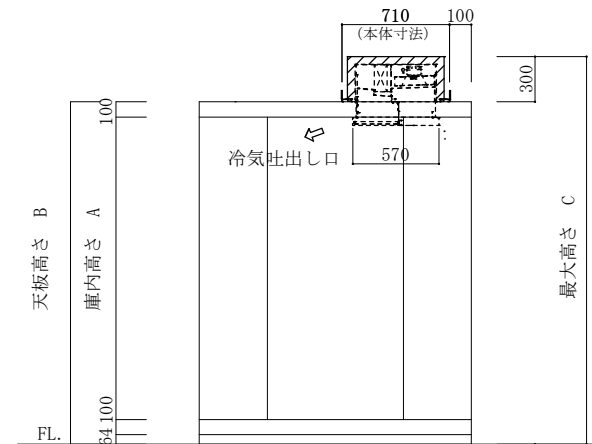


平面図



立面図A



立面図B

注 記	庫内高さ A	天井高さ B	最大高さ C	仕様 2.00坪 Panasonic PCU-TK150L 2台	工事名称	作成日 2024. 10. 1	縮尺 1 / 50	作成印 H. Takahashi	株式会社 冷熱厨房機器 〒733-0025 広島市西区小戸内町1丁目5-15 TEL 082-291-2020 FAX 082-291-2021 E-mail: rei01@reinetsu.jp
	1900	2164	2464		図面名称				
	2200	2464	2764		カタログ No. 32-5a				
	2400	2664	2964						