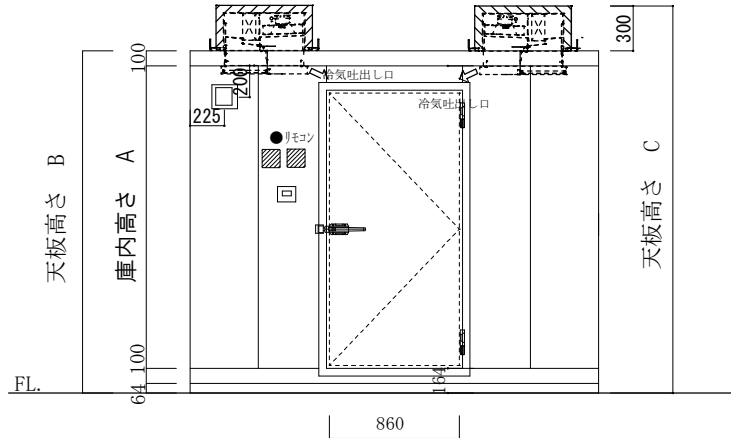
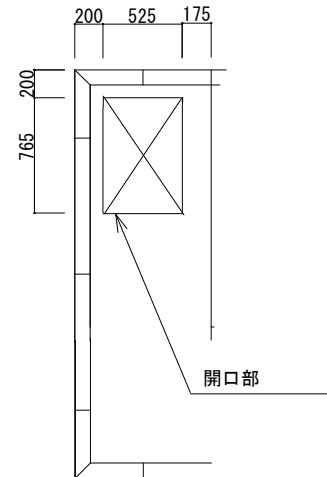
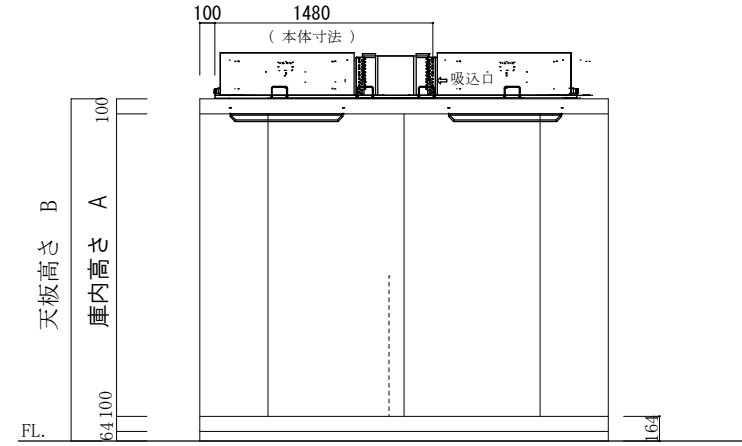


平面図



立面図A



立面図B

注記	庫内高さ A	天板高さ B	最大高さ C	仕様	2.25 坪	工事名称	作成日	縮尺	作成印	株式会社 冷熱厨房機器 〒733-0025 広島市西区小河内町1丁目5-15 TEL 082-291-2020 FAX 082-291-2021 E-mail: rei01@reinetsu.jp				
	1900	2164	2464		Panasonic PCU-TK150L 2式						図面名称	2024.5.31	1/50	H. Takahashi
	2200	2464	2764											
	2400	2664	2964											