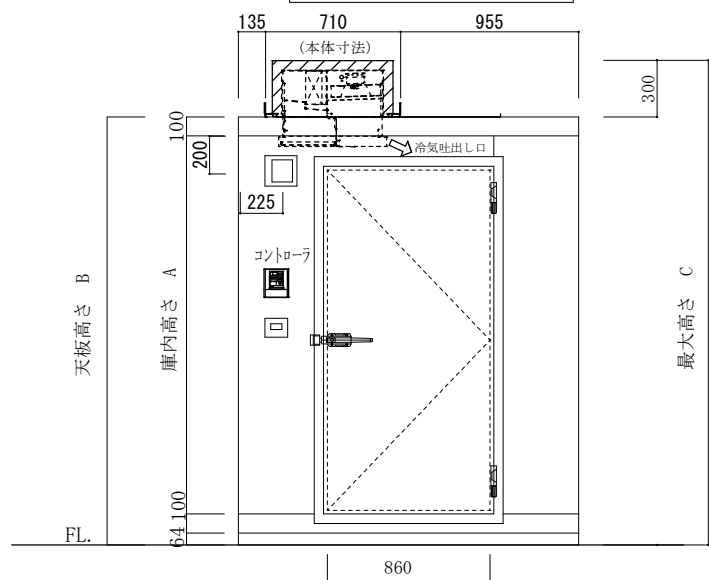
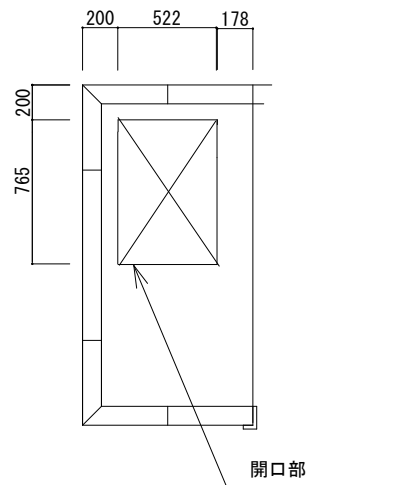
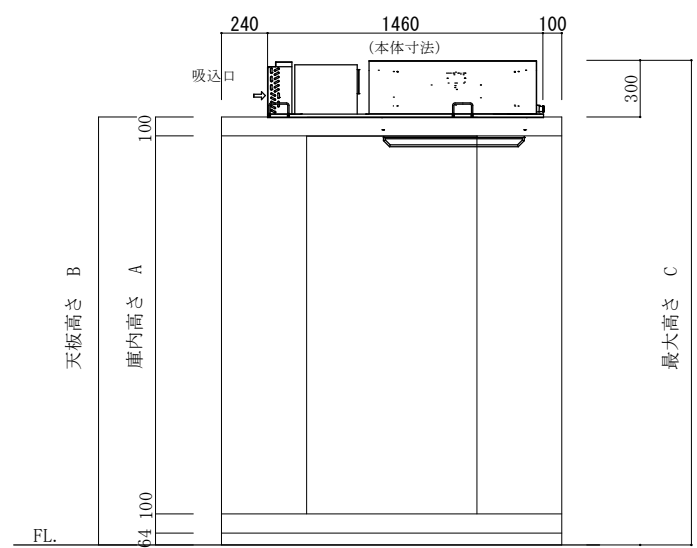


平面図



立面図A



立面図B

注記	庫内高さ A	天板高さ B	最大高さ C	仕様	1.0坪	工事名称	作成日	縮尺	作成印	株式会社 冷熱厨房機器 〒733-0025 広島市西区小川内町1丁目5-15 TEL 082-291-2020 FAX 082-291-2021 E-mail rei01@reinetsu.jp				
	1900	2164	2464		Panasonic						図面名称 カタログ No. 32-2	2024. 10. 7	1 / 40	H. takahashi
	2200	2464	2764		PCU-TK150L									
	2400	2664	2964											