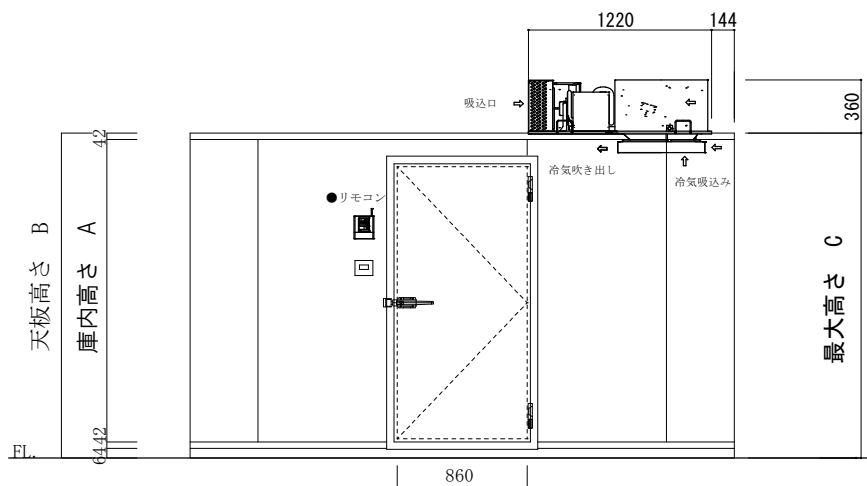
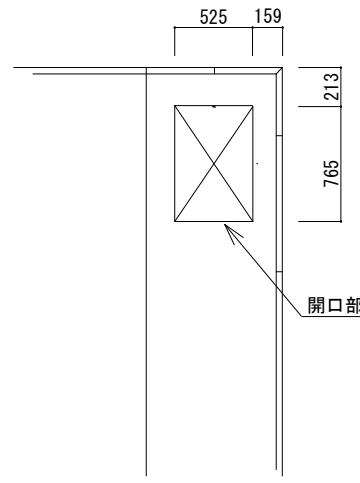
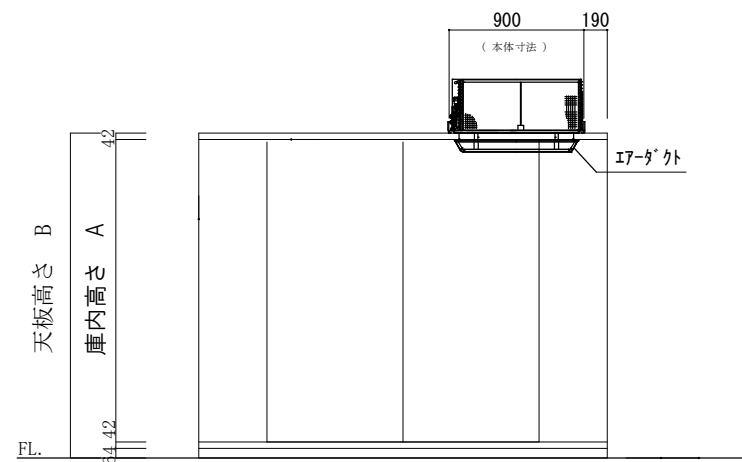


平面図



立面図A



立面図B

注記	庫内高さ A	天板高さ B	最大高さ C	仕様	3.00 坪	工事名称	作成日	縮尺	作成印	株式会社 冷熱厨房機器 〒733-0025 広島市西区小河内町1丁目5-15 TEL 082-291-2020 FAX 082-291-2021 E-mail rei01@reinetsu.jp
	1900	2048	2408		Panasonic PCU-TK200M	図面名称	2024.10.22	1/50	H. Takahashi	
	2200	2348	2708			カタログ No. 12-9				
	2400	2528	2908							