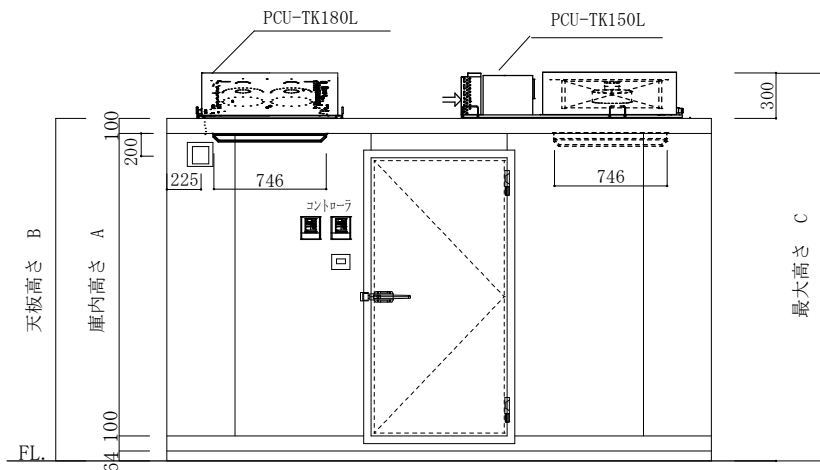
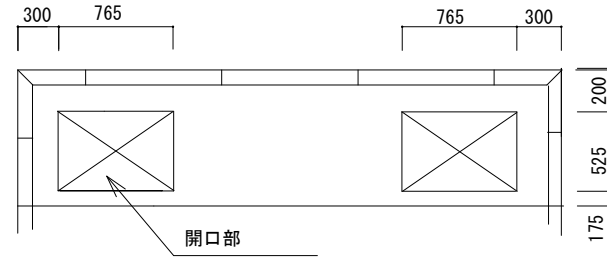
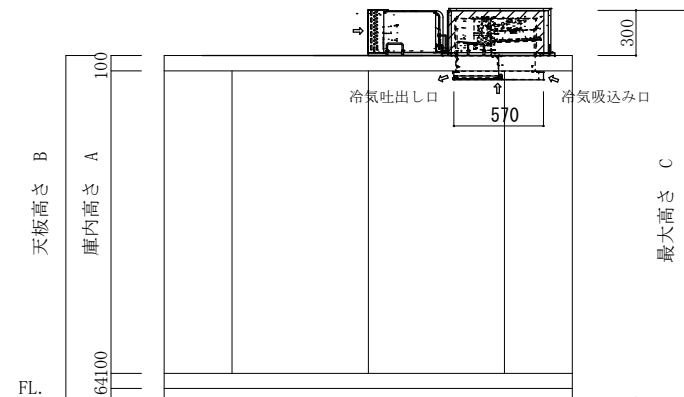


平面図



立面図A



立面図B

注	庫内高さ A	天板高さ B	最大高さ C	仕様 仕 様	3.00 坪	工事名称	作成日	縮尺	作成印	株式会社 冷熱厨房機器 〒733-0025 広島市西区小河内町1丁目5-15 TEL 082-291-2020 FAX 082-291-2021 E-mail rei01@reinetsu.jp
	1900	2164	2464		Panasonic PCU-TK150L	図面名称	2024.10.22	1/50	H. takahashi	
	2400	2664	2964		PCU-TK180L	カタログ No. 32-7a				