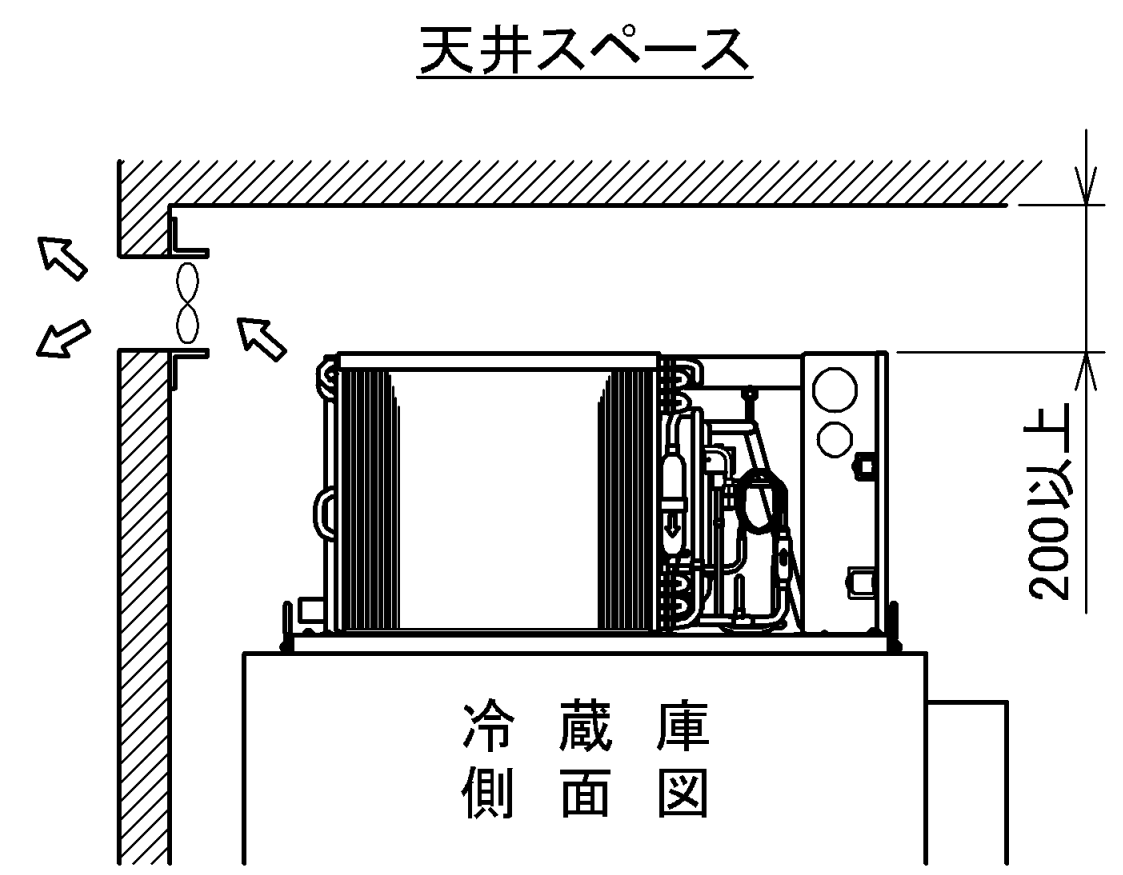
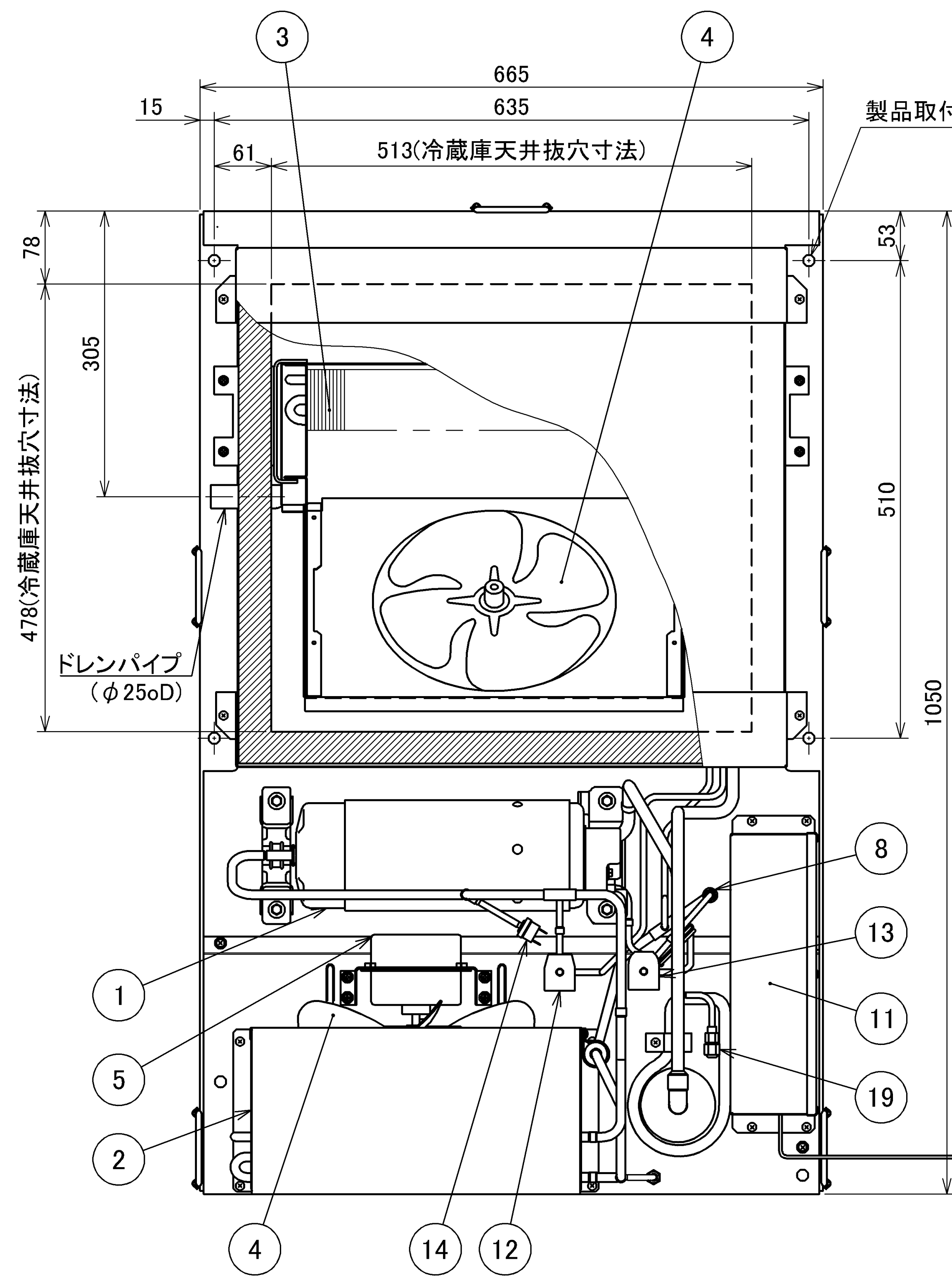
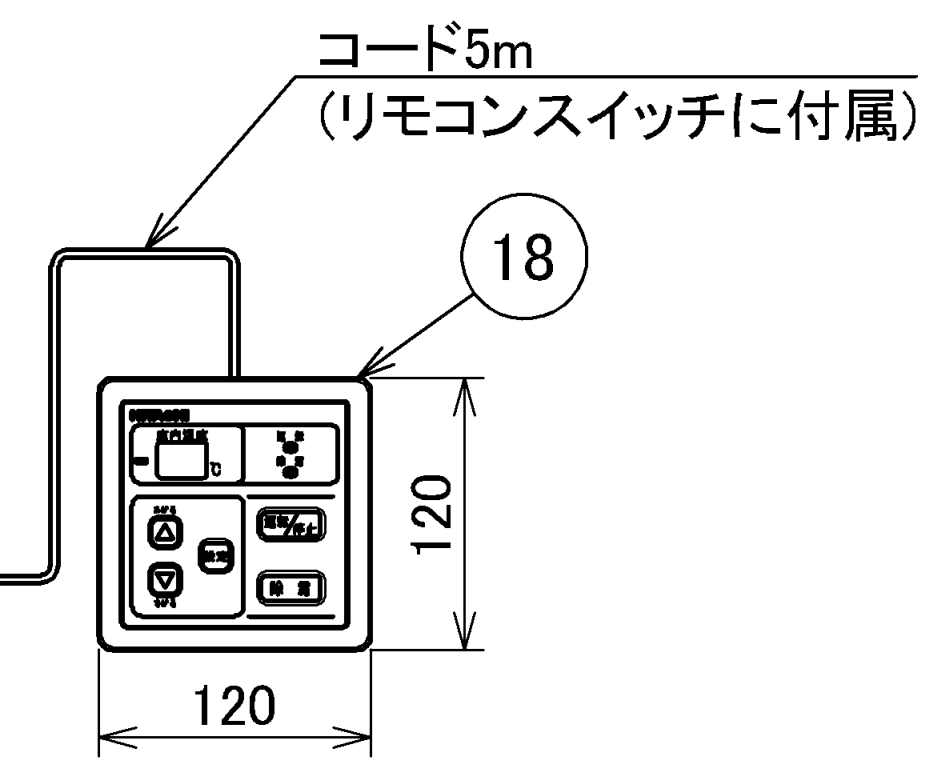
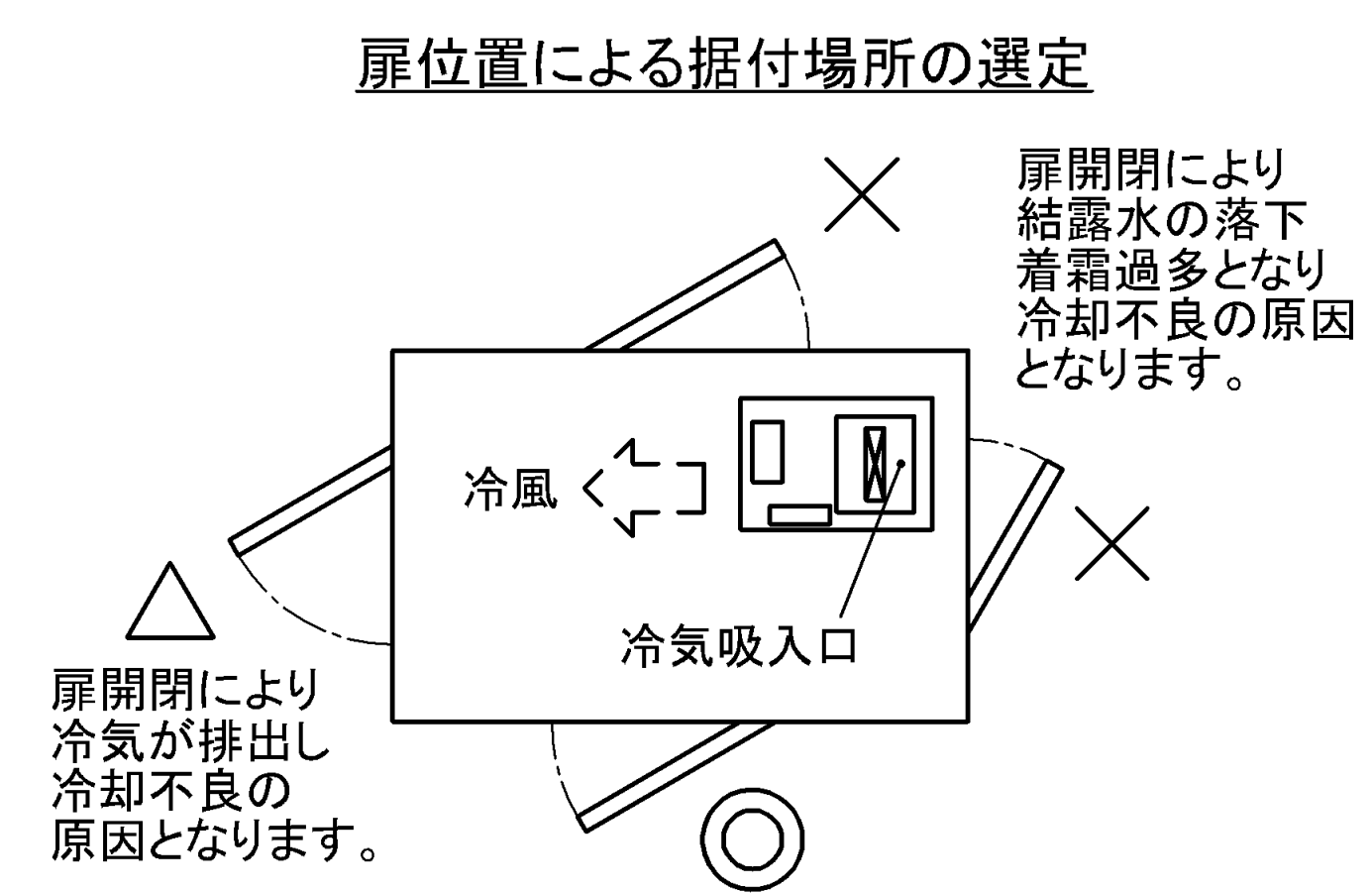


日立冷凍冷蔵ユニット 天井据え付け・一体型 寸法・構造図(型式 RU-T8MF)



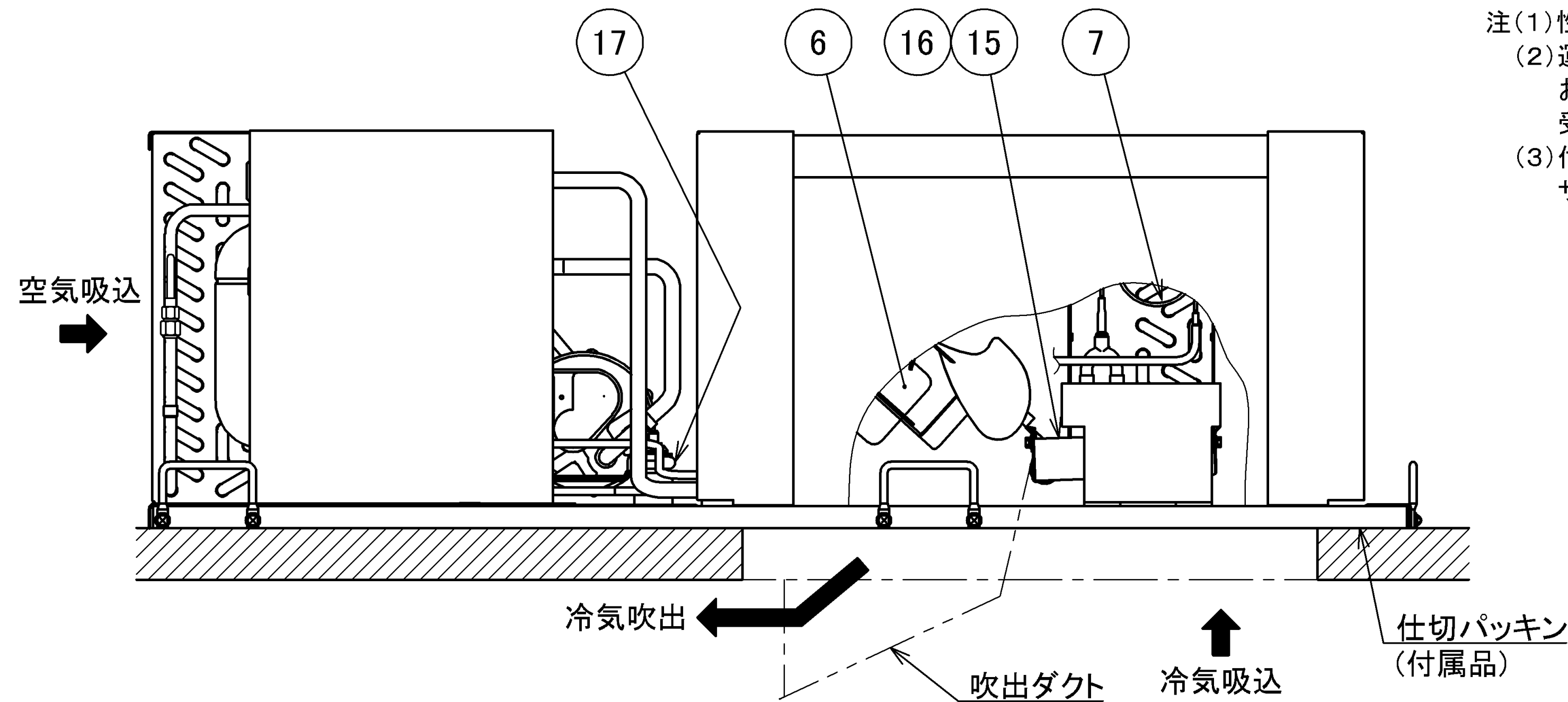
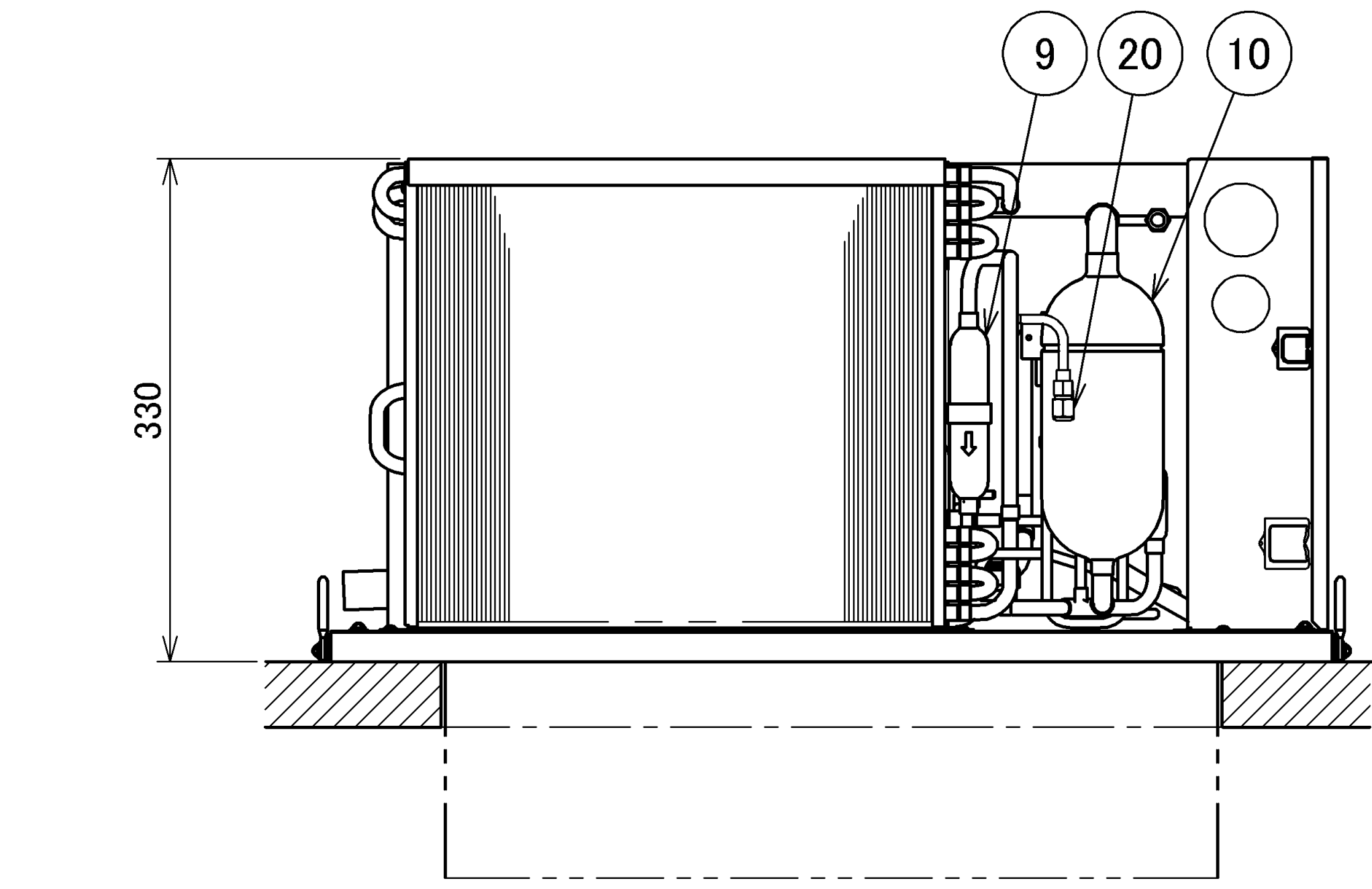
(注) 1. 天井スペースは200mm以上確保してください。
 2. 庫外(凝縮器吸込空気)温度の限界は43℃です。32℃を超える場合には、過熱運転による製品故障を防ぐため、必ず換気扇を設置し、常時換気してください。



番号	名称	備考
1	全密閉型圧縮機	スクロール式
2	凝縮器	
3	蒸発器	
4	プロペラファン	2個
5	送風機用電動機	凝縮器用:1個
6	送風機用電動機	蒸発器用:1個
7	キャピラリチューブ	
8	ストレーナー	
9	ドライヤー	
10	アキュムレーター	
11	電気品箱	
12	電磁弁	ホットガス除霜用
13	電磁弁	液インジェクション用
14	高圧遮断装置	
15	ドレンパン	
16	ドレンパンヒーター	
17	防振ゴム	
18	リモコンスイッチ	付属品
19	チェックジョイント	低圧側
20	チェックジョイント	高圧側

製品型式	—	RU-T8MF		
外形寸法	幅	mm 1050		
	奥行	mm 665		
	高さ	mm 330		
設置方法	—	天井据付式(屋内設置)		
冷蔵庫天井抜穴寸法	mm	478×513		
製品質量	kg	42		
電源	—	単相 100V 50/60Hz		
庫内温度使用範囲	℃	-5 ~ 15		
凝縮器吸込(庫外)温度使用範囲	℃	5 ~ 43		
性能	冷却能力	kW	1.06 / 1.18	
	消費電力	kW	0.83 / 0.91	
	運転電流	A	9.8 / 9.2	
	力率	%	85 / 99	
始動電流	A	51.5 / 48.3		
冷却装置	圧縮機	型式	—	全密閉型(スクロール)
		出力(極数)	kW	0.6(2)
	凝縮器	型式	—	多通路クロスフィン式
		送風機	—	φ250プロペラファン
		風量	m ³ /min	13.5 / 15.0
		電動機出力	W	20
	蒸発器	型式	—	多通路クロスフィン式
		送風機	—	φ250プロペラファン
		風量	m ³ /min	10.8 / 12.0
		電動機出力	W	20
冷媒	種類	—	R448A	
	封入量	g	750	
冷凍機油	種類	—	HAF68D1	
	封入量	g	550	
冷媒制御装置	—	キャピラリチューブ		
除霜方式	—	ホットガス		
ドレンパンヒーター	W	42		
運転調整装置	—	リモコンスイッチ(マイコン式)		
保護装置	—	—	過電流継電器(圧縮機用) 高圧遮断装置 過熱防止用サーモスタット(ヒーター用) 操作回路用ヒューズ	
	付属品	—	吹出ダクト 仕切パッキン リモコンスイッチ ドレンパイプ継手 バンド	
	運転音	dB(A)	50 / 54	

注(1) 性能表示値は、庫内温度0℃、庫外温度32℃で蒸発器が無着霜の場合を示します。
 (2) 運転音は反響の少ない無響室などの部屋で、電気箱側より1m、高さはユニット中心における値(Aスケール)を示します。実際の据付状態では、周囲の反響などの影響を受け、表示値より大きくなります。
 (3) 付属品の吹出ダクトは必ず取り付けてください。(取り付けないで運転しますとショートサーキットにより冷却不足となります。)



記号	来歴	品名	投影法	尺度	単位
		寸法図	第一角法		
清水図番		作成日			
日立ジョンソンコントロールズ 空調株式会社		GA16382GGVC	2024-06-13		