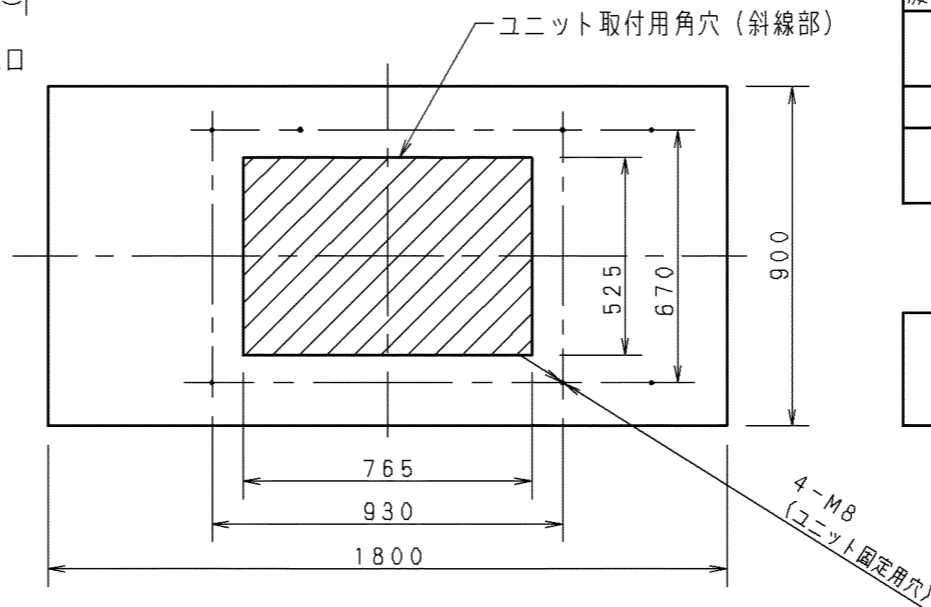
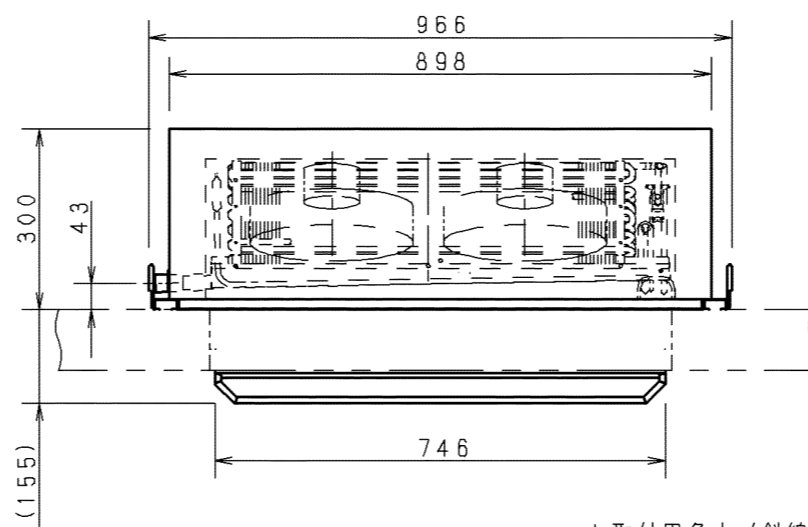
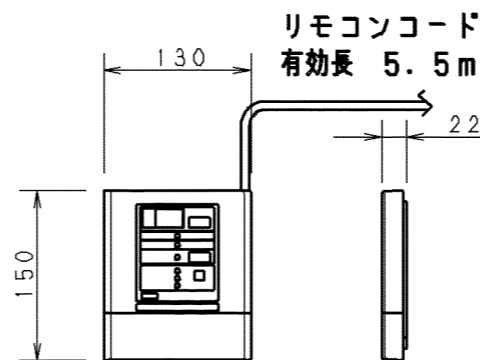


● コントローラー



ユニット取付寸法図

タイプ	トップスリムタイプ		
品番	PCU-TK180L		
用途	冷凍用 (-25℃ ~ -5℃)		
使用外気条件	0℃ ~ +35℃		
適応坪数	1.0坪		
電源	三相 200V 50Hz / 60Hz		
定格消費電力 kW	運転	1.32 / 1.33	
	霜取り	1.08 / 1.08	
定格電流 A	運転	5.5 / 5.3	
	霜取り	4.3 / 4.3	
漏電遮断機容量 mA	30 mA / 20 A		
ブレーカ容量 A	(現地手配)		
圧縮機呼称出力 (冷媒)	1500 W (R448A)		
冷却器	フィンチューブ型強制循環式		
凝縮器	フィンチューブ型強制空冷式		
送風機	冷却器用	単相 200V 30W×2	
	凝縮器用	単相 200V 15W×2	
霜取り	方式	ホットガスデフロスト	周期
			3時間 (定時)
温度調節	デジタル温度設定 温度設定範囲 -25℃ ~ -5℃		
冷凍能力 W	庫内温度	-25℃	-20℃
	50 Hz	1030	1250
外気 32℃時 放熱量 W	60 Hz	1070	1280
	50 Hz	2120	2410
60 Hz	2160	2440	
凝縮器風量 (m ³ /min)	17.6 / 19.9		
凝縮器風速 (m/sec)	1.7 / 2.0		
騒音 dB (A)	50 Hz	55	測定距離 1 m
	60 Hz	57	
製品質量	72 kg		
消費電力・消費電流 表示の条件	外気温度	32℃	
	庫内温度	-25℃	

付属部品	エアダクト式 排水用ドレン一式、ユニット取付けボルト一式 コントローラー取付部品一式、施工説明書、取扱説明書
------	--

パナソニック株式会社

APPROVALS
T. KURAYA
24.08.06

DESIGN
R. MAEKAWA
24.07.23

SCALE
A3サイズ
2/25

整理番号
PCU-TK180L-00
作成日 24.07.23 (R. MAEKAWA)

プレハブ冷却ユニット
トップスリムシリーズ

製品コード 832-254-38

品番 PCU-TK180L

仕様は改良により一部変更する場合があります。