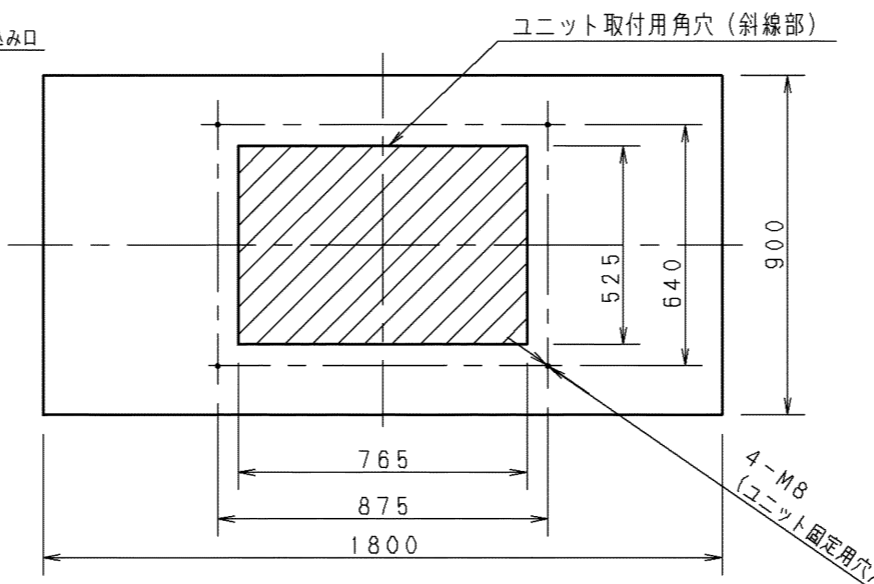
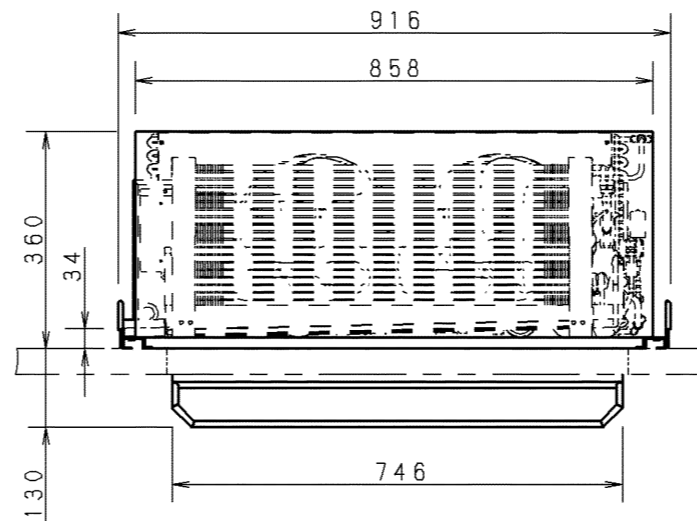
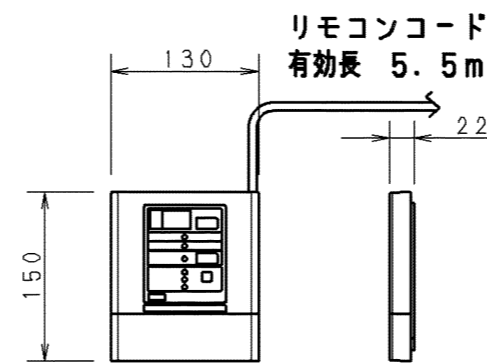


● コントローラー



ユニット取付寸法図

タイプ	トップスリムタイプ	
品番	PCU-TK200M	
用途	冷蔵用 (-5℃ ~ +18℃)	
使用外気条件	0℃ ~ +35℃	
適応坪数	3.0坪	
電源	三相 200V 50Hz / 60Hz	
定格消費電力 kW	運転	1.52 / 1.53
	霜取り	1.18 / 1.18
定格電流 A	運転	5.9 / 5.6
	霜取り	4.5 / 4.5
漏電遮断器容量 mA	30 mA / 20 A	
ブレーカ容量 A	(現地手配)	
圧縮機呼称出力 (冷媒)	1500 W (R448A)	
冷却器	フィンチューブ型強制循環式	
凝縮器	フィンチューブ型強制空冷式	
送風機	冷却器用	単相 200V 20 W X2
	凝縮器用	単相 200V 15 W X2
霜取り	方式	周期
	ホットガスデフロスト	2時間 (定時)
温度調節	デジタル温度設定	
	温度設定範囲 -5℃ ~ +18℃	
冷凍能力 W	庫内温度	0℃
	外気 32℃時	50Hz 2060
放熱量 W	50Hz	2120
	60Hz	3200
凝縮器風量 (m ³ /min)	50Hz	3240
	60Hz	3240
凝縮器風速 (m/sec)	21.4 / 25.3	
騒音 dB (A)	50Hz	1.6 / 1.9
	60Hz	56
製品質量	60Hz	59
	測定距離 1m	
消費電力・消費電流表示の条件	81kg	
	外気温度 32℃	
	庫内温度 -5℃	

付属部品	エアダクト
	排水用ドレンホース、ユニット取付けボルト
	コントローラ取付金具、施工説明書、取扱説明書

※適応坪数は外気条件、庫内温度設定等により異なります。

パナソニック株式会社

APPROVALS
T. KURAYA
24. 08. 06

DESIGN
R. MAEKAWA
24. 07. 23

SCALE
A3サイズ
2/25

整理番号
PCU-TK200M-00
作成日 24. 07. 23 (R. MAEKAWA)

プレハブ冷却ユニット
トップスリムシリーズ

製品コード
品番

832-254-37

PCU-TK200M

仕様は改良により一部変更する場合があります。