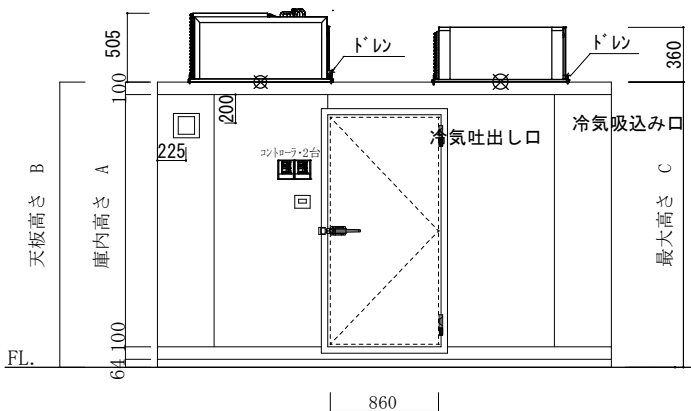
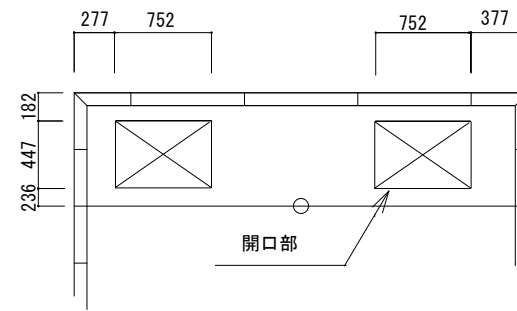
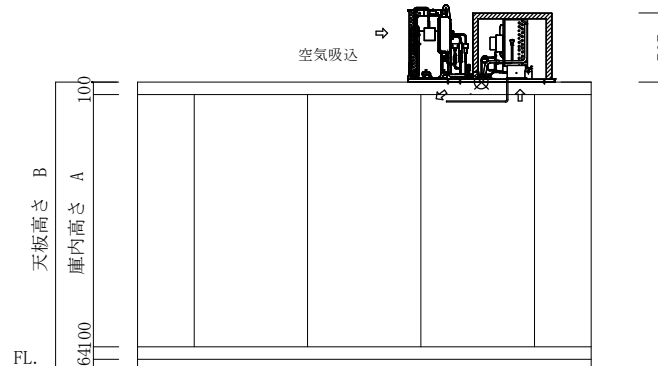


平面図



立面図A



立面図B

注記	庫内高さ A	天板高さ B	最大高さ C	仕様	4.00坪	工事名称	作成日	縮尺	作成印	株式会社 冷熱厨房機器 〒733-0025 広島市西区小河内町1丁目5-15 TEL 082-291-2020 FAX 082-291-2021 E-mail rei01@reinetsu.jp				
	1900	2164	2524		三菱						AFR-RT2A	2024. 12. 05	1 / 60	H. Takahashi
	2200	2464	2824		AFR-RP1.6B						30-8a			
	2400	2664	3024											