

三菱電機株式会社

小形クーリングユニット<冷蔵(中温)用>

項目		形名	AFL-RT2A(-BKN)	
設置方式			天井置	
使用範囲	凝縮器吸込空気温度	°C	+5~+43	
	庫内温度	°C	-5~+15	
電源			三相 200V 50Hz	
電気特性	消費電力<注1>	kW	1.94	
	運転電流<注1>	A	7.9	
	力率<注1>	%	70.9	
	始動電流	A	53	
冷却能力<注1>		kW	2.36	
冷却装置	圧縮機呼称出力		kW 1.7	
	凝縮器	形式		プレートフィンチューブ式
		送風機	電動機出力	W 38
			風量	m ³ /min 22.5
	冷却器	形式		プレートフィンチューブ式
		送風機	電動機出力	W 15×2
			風量	m ³ /min 20
	冷媒制御			キャピラリーチューブ
冷媒, 冷媒充てん量		g	R449A, 1450	
設計圧力	高圧部	MPa	2.94	
	低圧部	MPa	1.68	
気密試験圧力		MPa	2.94	
庫内温度調節			電子式温度調節器	
霜取	方式		オフサイクル式/ホットガスバイパス式 (庫内温度設定により自動切替)	
	制御		電子式 周期 2~6.5時間 (0.5時間毎設定), 電子式温度調節器 (終了)	
保護装置	高圧圧力開閉器		有	
	電磁開閉器・熱動過電流継電器		有<13A設定>	
	温度開閉器(圧縮機・吐出管)		有(圧縮機のみ)	
	ヒューズ(操作回路用)		250V 5A	
内蔵品	逆相防止器		有	
	ドライヤ		有	
付属部品			据付用 ^o スケット、吹出ダクト、吹出ダクト用断熱材、トラップ ^o セット、リモコン、防音板金	
外形寸法<高さ×幅×奥行>		mm	505×963×995	
質量	荷造質量	kg	93	
	製品質量	kg	74	
運転音<注2>		dB(A)	59	
項目		形名	RB-4DF	
リモコン	据付条件		°C 屋内設置・周囲温度-10~+40(但し凍結・結露なきこと)	
	外装色		マンセル4.48Y 7.92/0.66	
	庫内温度設定範囲		°C -7~+20	
	リモコンケーブル		2心 10m付属	
	外形寸法	高さ	mm	120
		幅	mm	130
奥行		mm	28	

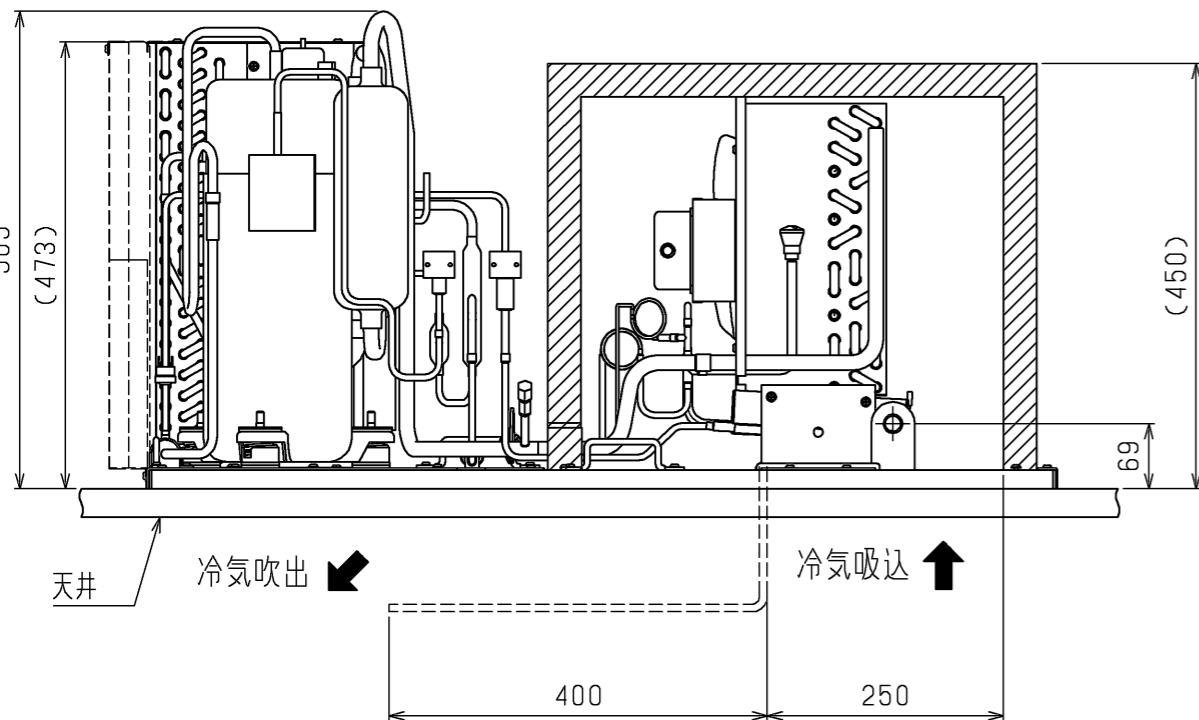
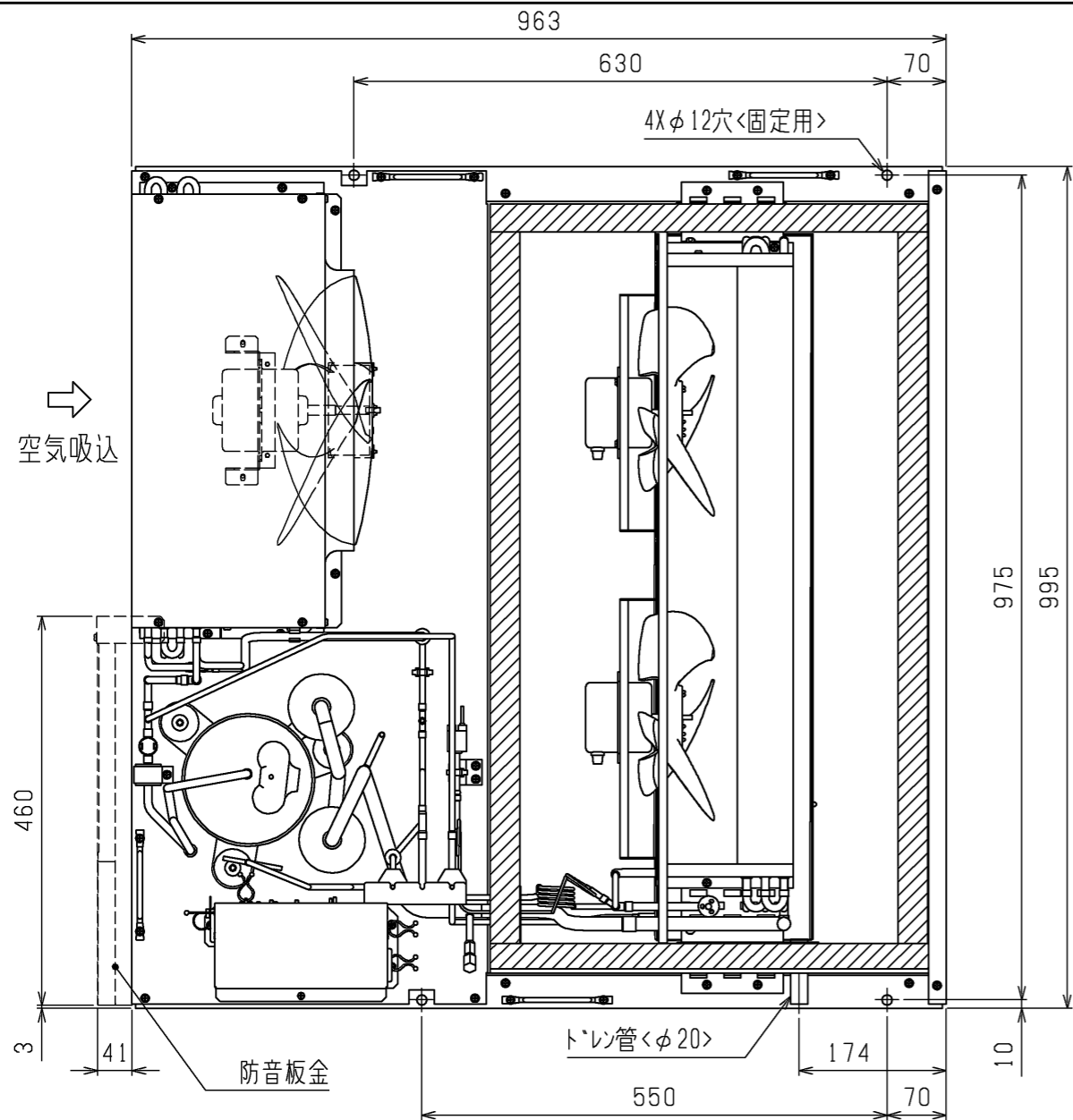
注1. 測定条件は次の通りです。

凝縮器吸込空気温度: 32°C, 庫内温度: 0°C

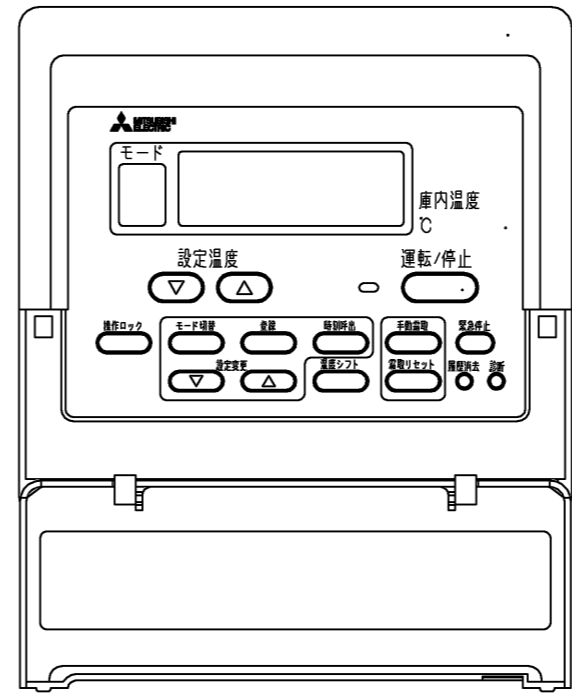
2. 運転音値の測定条件は次の通りです。

無響音室内で注1の運転条件下において運転を行い、本体中央の高さで、1m離れた位置で測定

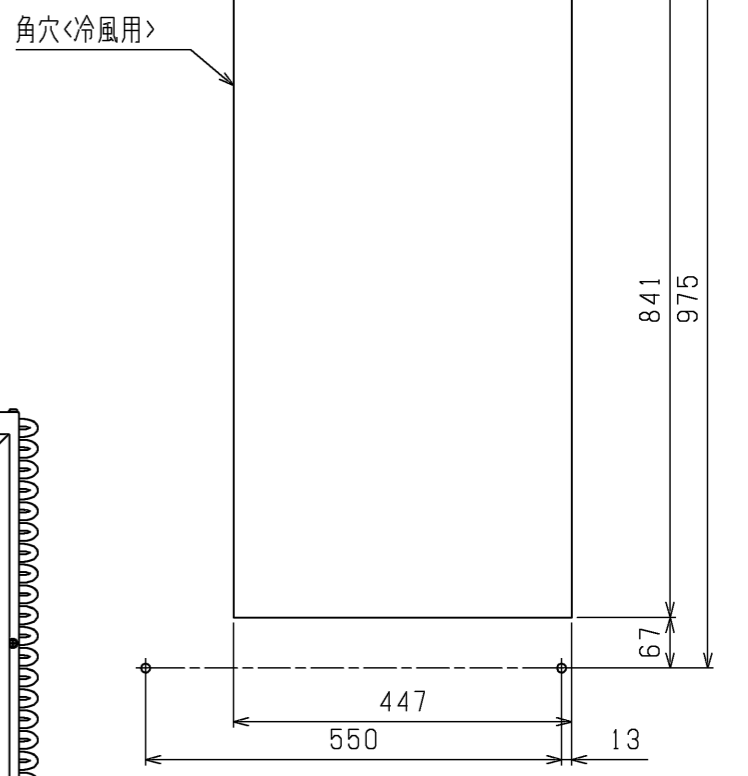
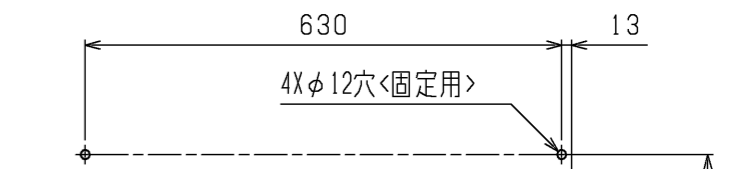
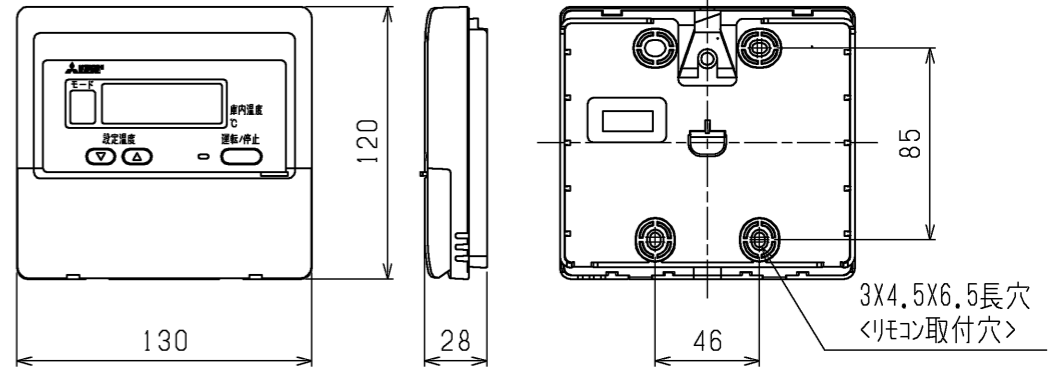
3. 製品仕様は改良等の為、予告なしに変更する場合があります。



操作パネル開放状態



リモコン外形図<付属品>



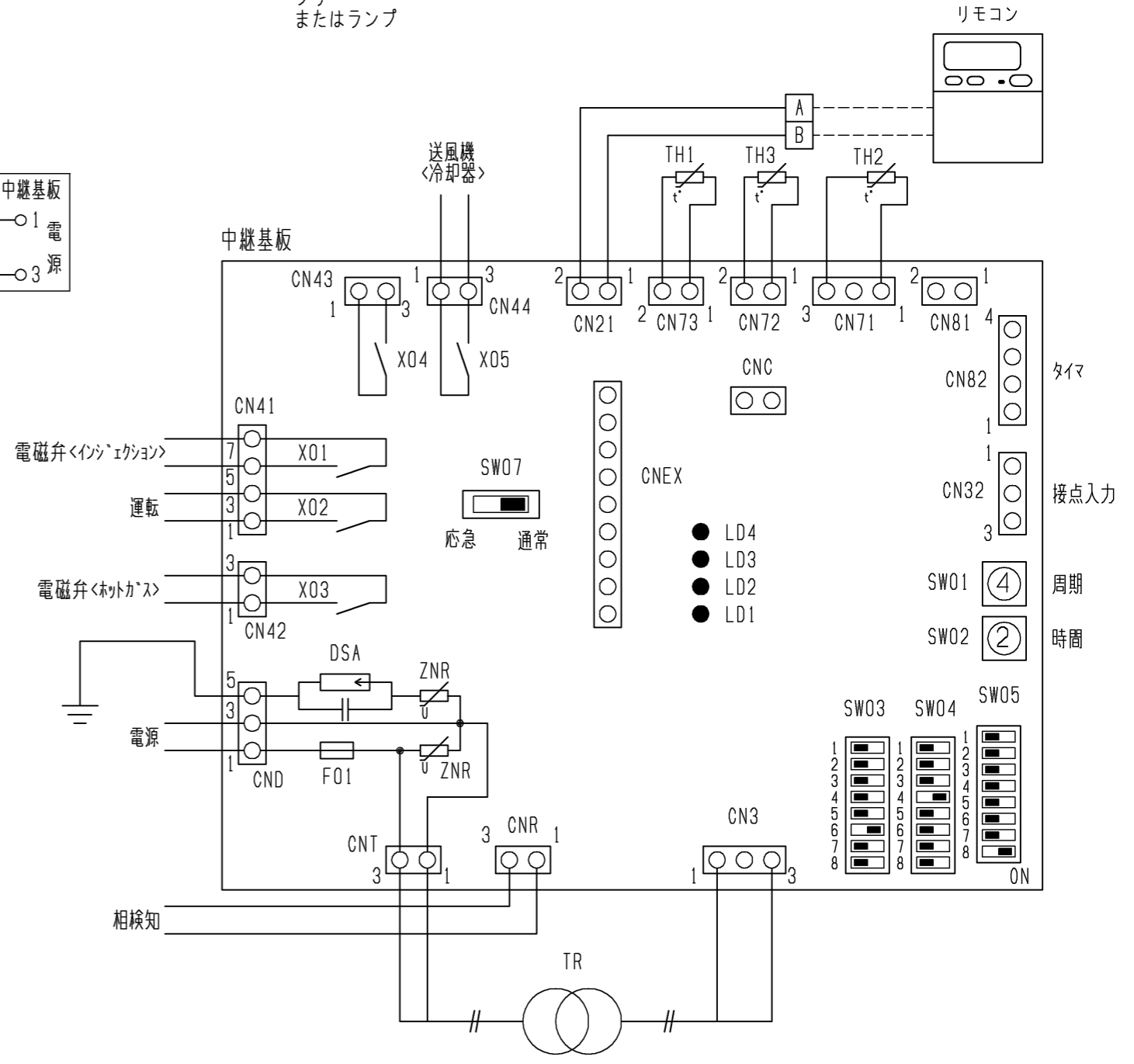
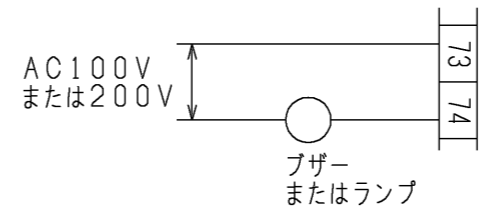
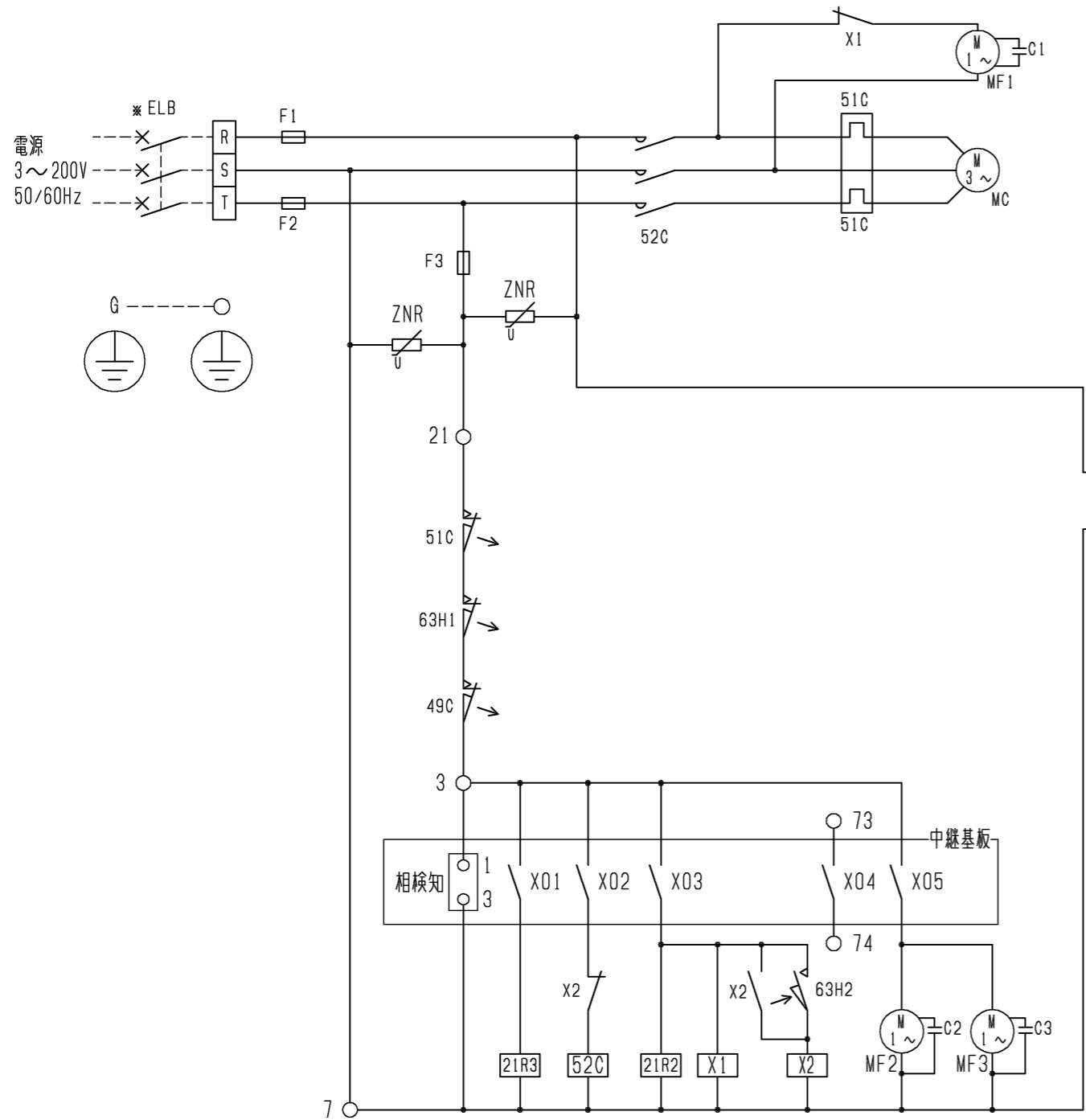
取付寸法

注. 製品の仕様は改良のため、予告なく変更する場合があります。
 本図面の所有権は三菱電機株式会社にある。
 THIS DOCUMENT IS THE PROPERTY OF MITSUBISHI ELECTRIC CORPORATION.

 DIMENSIONS ARE IN MILLIMETERS 尺度 SCALE DO NOT SCALE	作成日付 ISSUED	改定日付 REVISED	TITLE 全密閉R-2A型圧縮機搭載 小形ケ-リカ`エ-外 AFL-RT2A(-BKN)形 外形図		
	2024-06-12		DWG.NO. W KA94C1T3	REV. *	PAGE 1/1

三菱電機株式会社

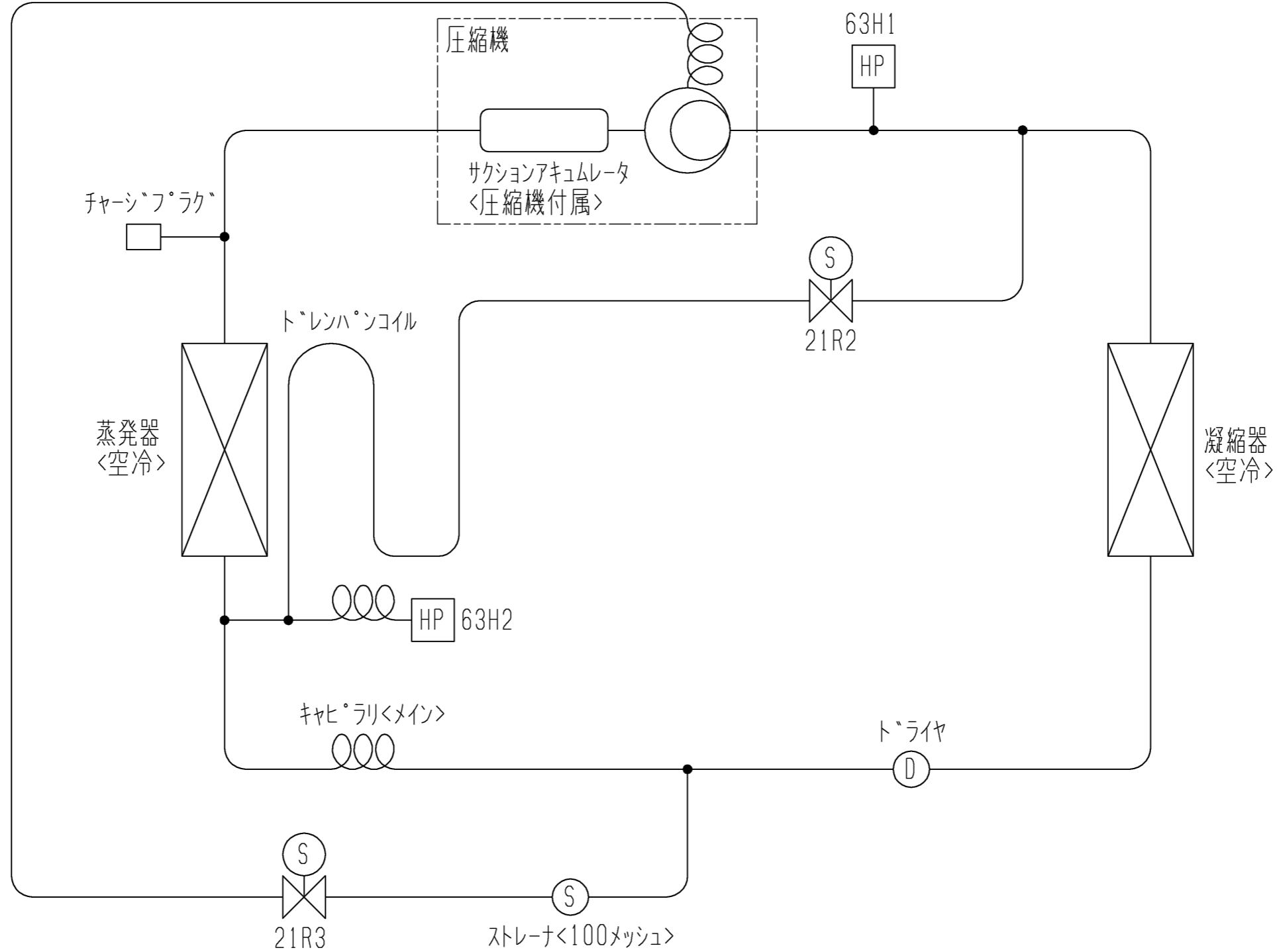
- 注1. *印の機器は現地手配となります。
 2. -----線は、現地配線となります。
 3. 接点の矢印は、圧力・温度が上昇した時の接点動作方向を示します。
 4. 温度警報信号を外部に取り出す場合は、下図のように配線してください。
 詳細は、据付工事説明書を参照願います。



記号	名称	記号	名称
C1~3	コンテナ<送風機用電動機>	X02	補助継電器<圧縮機ON/OFF>
DSA	サーシ`アフ`ソ`ハ`	X03	補助継電器<霜取開始/終了>
F01	ヒューズ<基板:6A>	X04	補助継電器<温度警報>
F1,2	ヒューズ<圧縮機保護:30A>	X05	補助継電器<送風機(冷却器)ON/OFF>
F3	ヒューズ<制御回路:5A>	X1,2	補助継電器
G	接地<アース>	ZNR	ハ`リスト
MC	圧縮機用電動機	21R2	電磁弁<ホットガス>
MF1	送風機用電動機<凝縮器>	21R3	電磁弁<イン`ェクション>
MF2,3	送風機用電動機<冷却器>	49C	温度開閉器<圧縮機イン`サ`モ>
TH1	サ`ミスタ<吐出管温度>	51C	熱動過電流継電器<圧縮機>
TH2	サ`ミスタ<庫内温度>	52C	電磁開閉器<圧縮機>
TH3	サ`ミスタ<霜取温度>	63H1	圧力開閉器<高圧>
TR	トランス<中継基板>	63H2	圧力開閉器<霜取>
X01	補助継電器<イン`ェクションON/OFF>	* ELB	漏電遮断器

注. 製品の仕様は改良のため、予告なく変更する場合があります。
 本図面の所有権は三菱電機株式会社にある。
 THIS DOCUMENT IS THE PROPERTY OF MITSUBISHI ELECTRIC CORPORATION.

DIMENSIONS ARE IN MILLIMETERS 尺度 SCALE DO NOT SCALE	作成日付 ISSUED 2024-06-12	改定日付 REVISED 2024-10-01	TITLE 全密閉`列圧縮機搭載 小型`リ`カ`エ`外 AFL-RT2A形 電気回路図
	三菱電機株式会社		DWG.NO. W KA94C1T0
			REV. A PAGE 1/1



<機器設定>

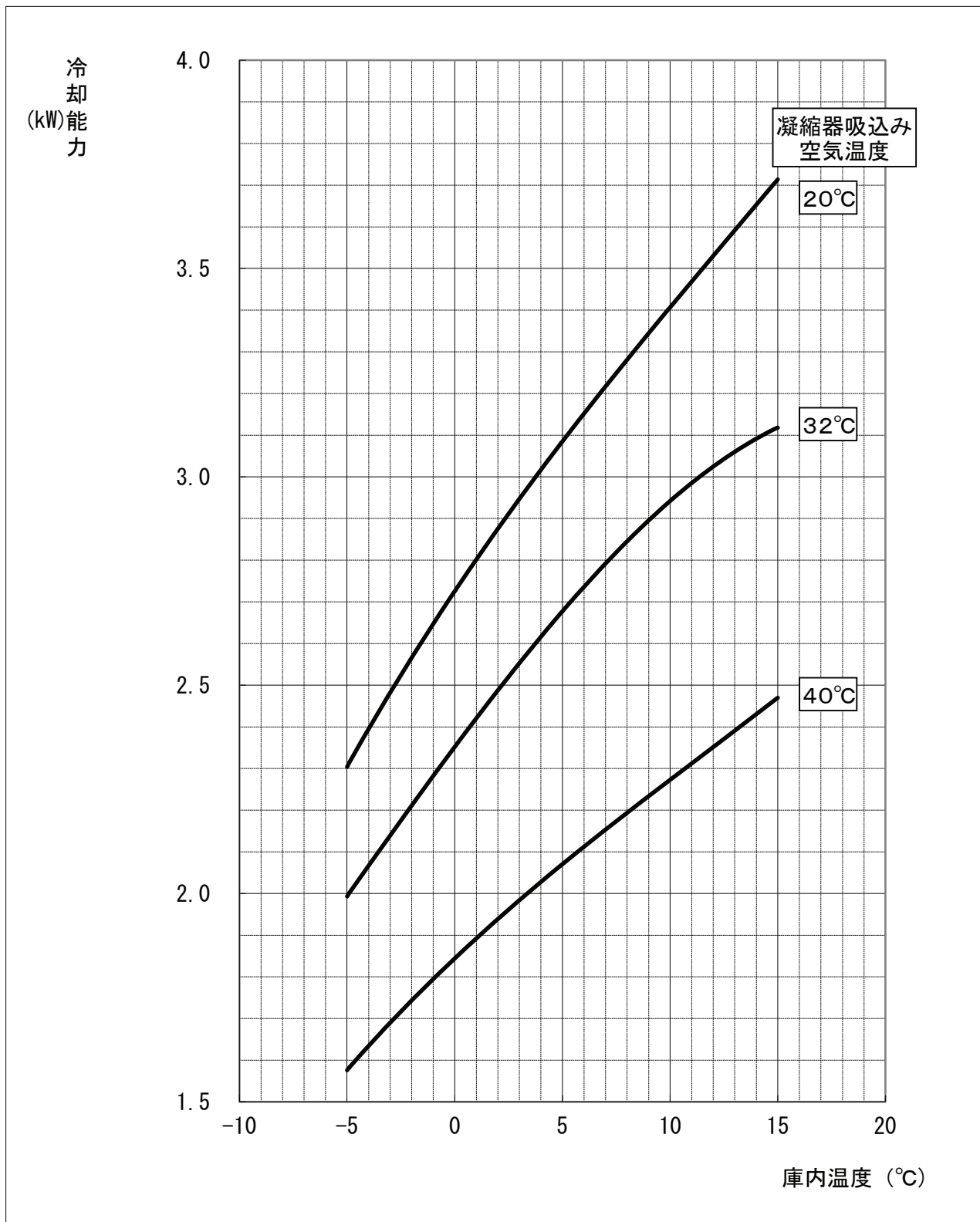
記号	名称	設定
63H1	圧力開閉器<高圧>	2.94MPa OFF, 2.35MPa ON
63H2	圧力開閉器<霜取>	2.06MPa ON, 1.67MPa OFF
21R2	電磁弁<ホットガス>	霜取運転開始時：開, 霜取運転終了時：閉
21R3	電磁弁<インシェクション>	吐出管温度=90℃：開, 吐出管温度=75℃：閉

注. 製品の仕様は改良のため、予告なく変更する場合があります。
 本図面の所有権は三菱電機株式会社にある。
 THIS DOCUMENT IS THE PROPERTY OF MITSUBISHI ELECTRIC CORPORATION.

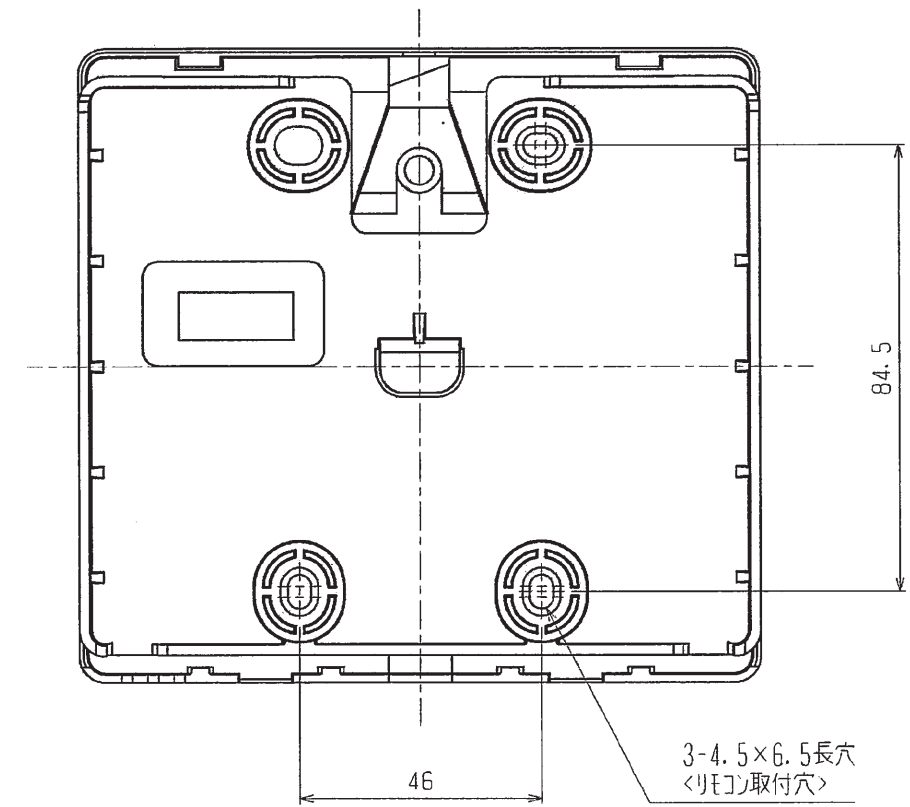
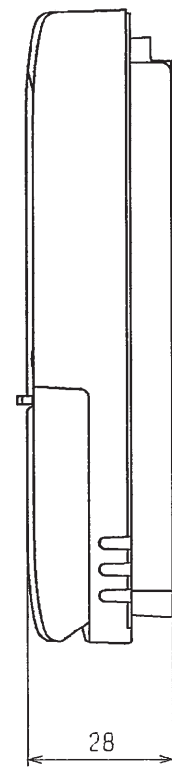
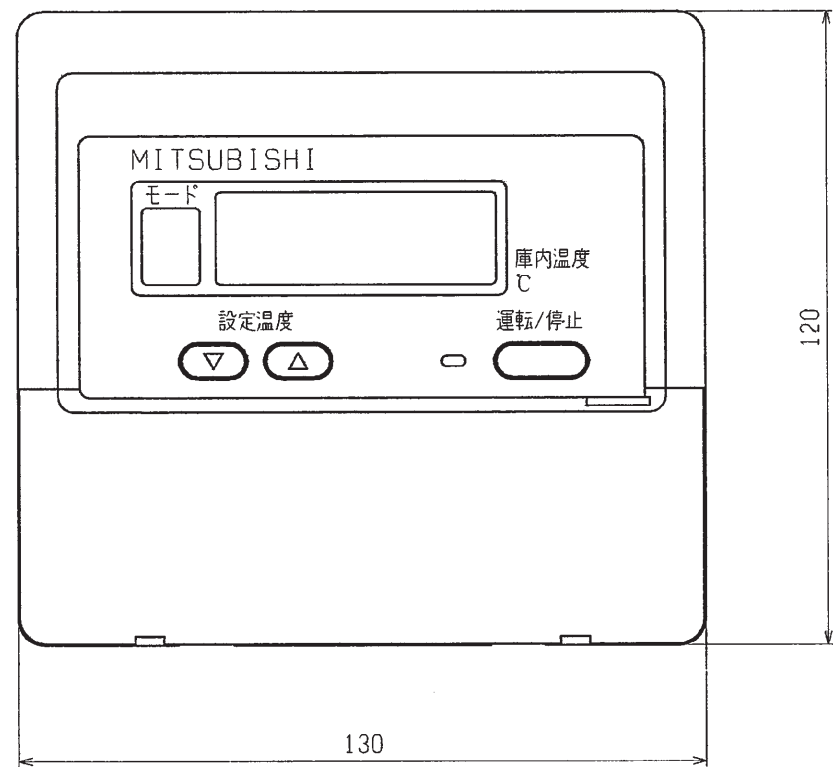
 DIMENSIONS ARE IN MILLIMETERS 尺度 SCALE DO NOT SCALE	作成日付 ISSUED	改定日付 REVISED	TITLE		
	2024-06-12		全密閉ローリ圧縮機搭載 小型ケリカ`エ外 AFL-RT2A形 冷媒回路図		
三菱電機株式会社			DWG.NO.	REV.	PAGE
			W KA94C1T4	*	1/1

AFL-RT2A(-BKN) 冷却能力線図

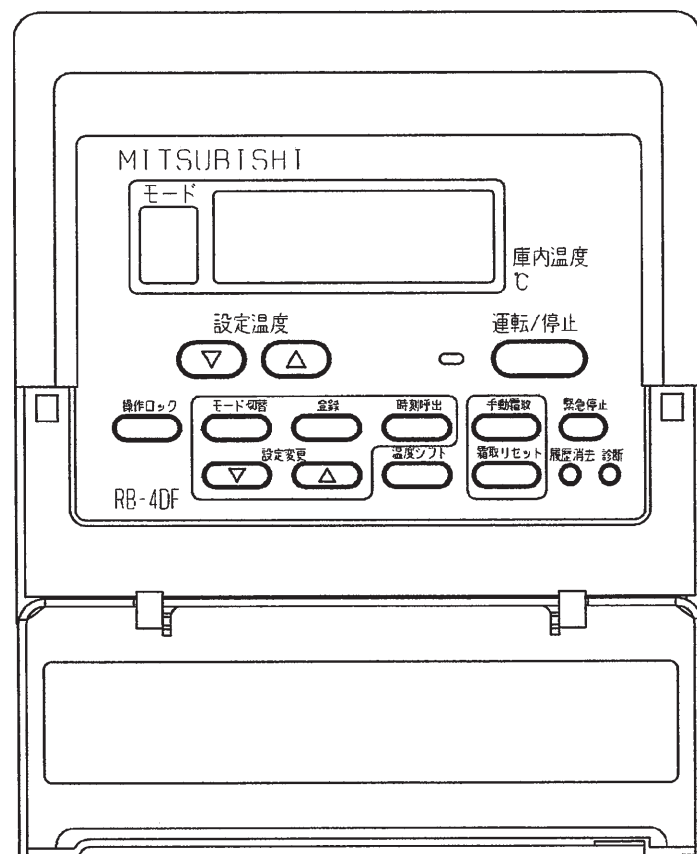
50Hz



WAN69-7058



操作パネル開放状態



注. 製品の仕様は改良のため、予告なく変更する場合があります。

	作成日付 ISSUED	改定日付 REVISED	TITLE リモコン外形図 RB-4DF		
	DIN. mm	2006-05-22			
SCALE NTS	三菱電機株式会社		DRW. NO. WKA94C868	REV.	PAGE 1/1