

三菱電機株式会社

小形クーリングユニット<冷凍用>

項目		形名	AFR-RT3A(-BKN)		
設置方式			天井置		
使用範囲	凝縮器吸込空気温度	°C	-5~+43		
	庫内温度	°C	-25~-5		
電源			三相 200V 60Hz		
電気特性	消費電力<注1>	kW	2.54		
	運転電流<注1>	A	9.1		
	力率<注1>	%	80.6		
	始動電流	A	70		
冷却能力<注1>		kW	1.90		
冷却装置	圧縮機呼称出力		kW	2.2	
	凝縮器	形式		プレートフィンチューブ式	
		送風機	電動機出力	W	38
			風量	m <sup>3</sup> /min	24
	冷却器	形式		プレートフィンチューブ式	
		送風機	電動機出力	W	15×2
			風量	m <sup>3</sup> /min	21
	冷媒制御			キャピラリーチューブ	
冷媒、冷媒充てん量		g	R449A, 1590		
設計圧力	高圧部	MPa	2.94		
	低圧部	MPa	1.68		
気密試験圧力		MPa	2.94		
庫内温度調節			電子式温度調節器		
霜取	方式		ホットガスバイパス式		
	制御		電子式 周期 2~6.5時間 (0.5時間毎設定), 電子式温度調節器 (終了)		
保護装置	高圧圧力開閉器		有		
	電磁開閉器・熱動過電流継電器		有<15A設定>		
	温度開閉器(圧縮機・吐出管)		有		
	ヒューズ(操作回路用)		250V 5A		
	逆相防止器		有		
内蔵品	ドライヤ		有		
	サクシオンアキュムレータ		有<1.0L×2>		
付属部品			据付用ガasket、吹出ダクト、トラップセット、リモコン、防音板金		
外形寸法<高さ×幅×奥行>		mm	505×963×995		
質量	荷造質量		kg	97	
	製品質量		kg	80	
	運転音<注2>		dB(A)	60.5	
項目		形名	RB-4DF		
リモコン	据付条件		°C	屋内設置・周囲温度-10~+40(但し凍結・結露なきこと)	
	外装色			マンセル4.48Y 7.92/0.66	
	庫内温度設定範囲		°C	-27~-3	
	リモコンケーブル			2心 10m付属	
	外形寸法	高さ		mm	120
		幅		mm	130
		奥行		mm	28

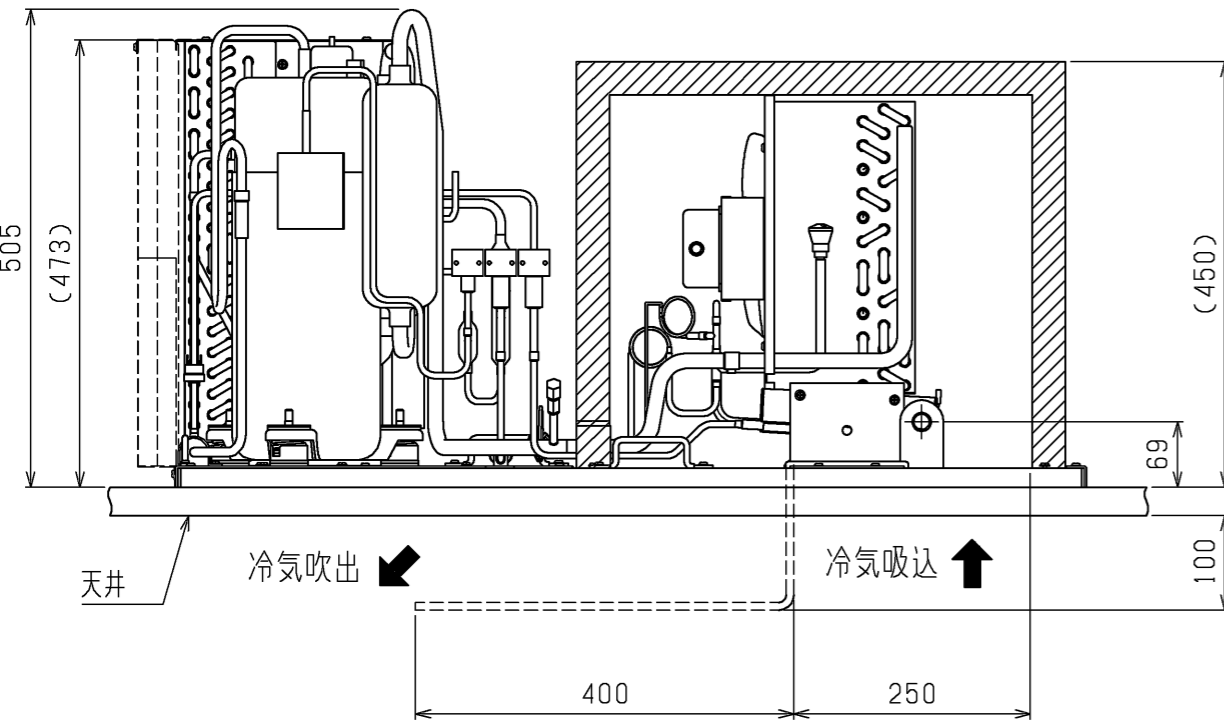
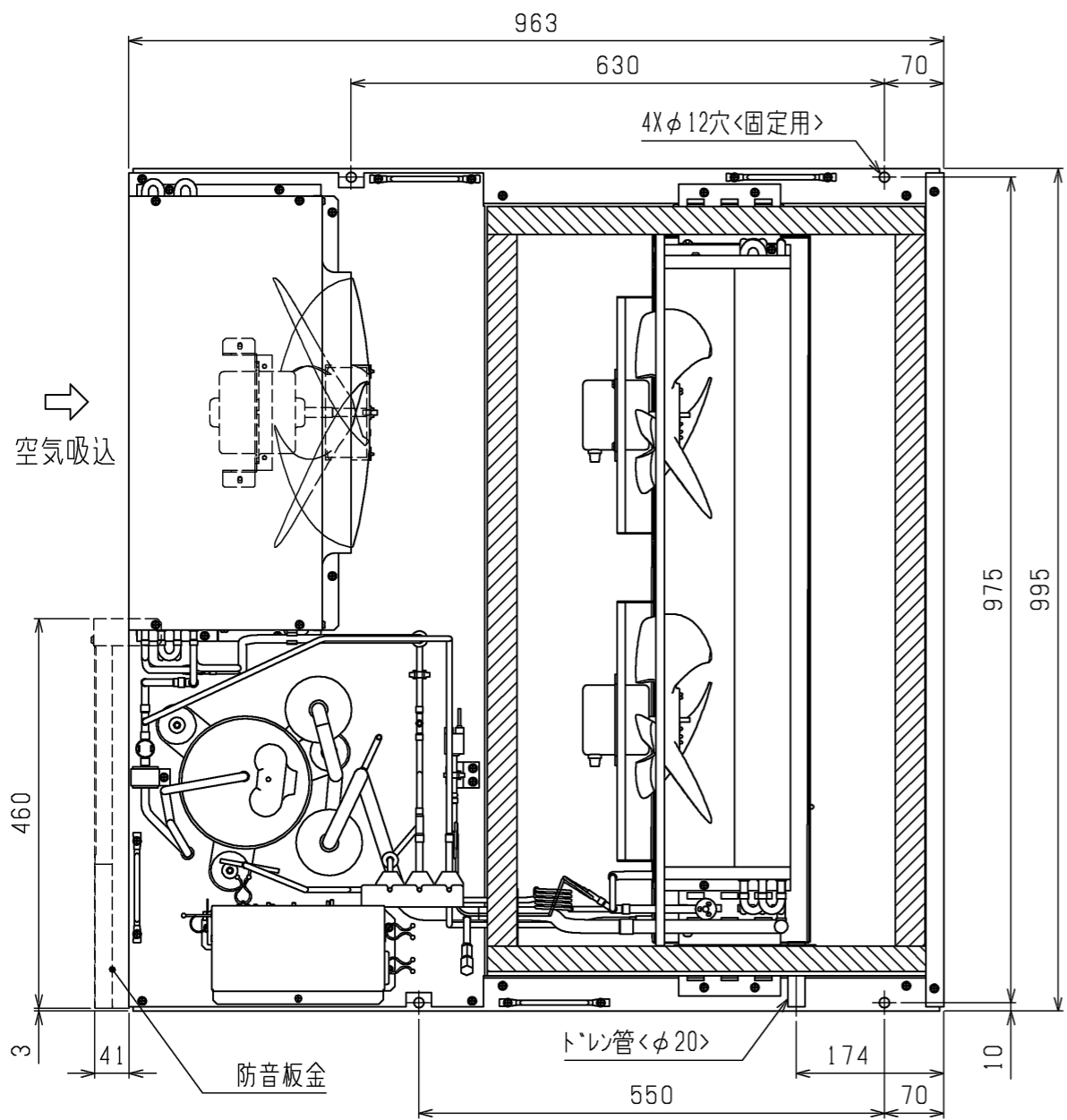
注1. 測定条件は次の通りです。

凝縮器吸込空気温度; 32°C, 庫内温度; -20°C

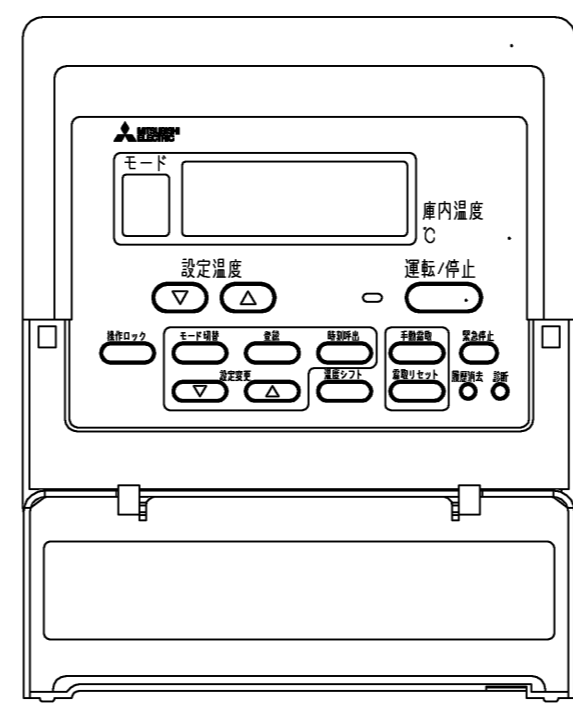
2. 運転音値の測定条件は次の通りです。

無響音室内で注1の運転条件下において運転を行い、本体中央の高さで、1m離れた位置で測定

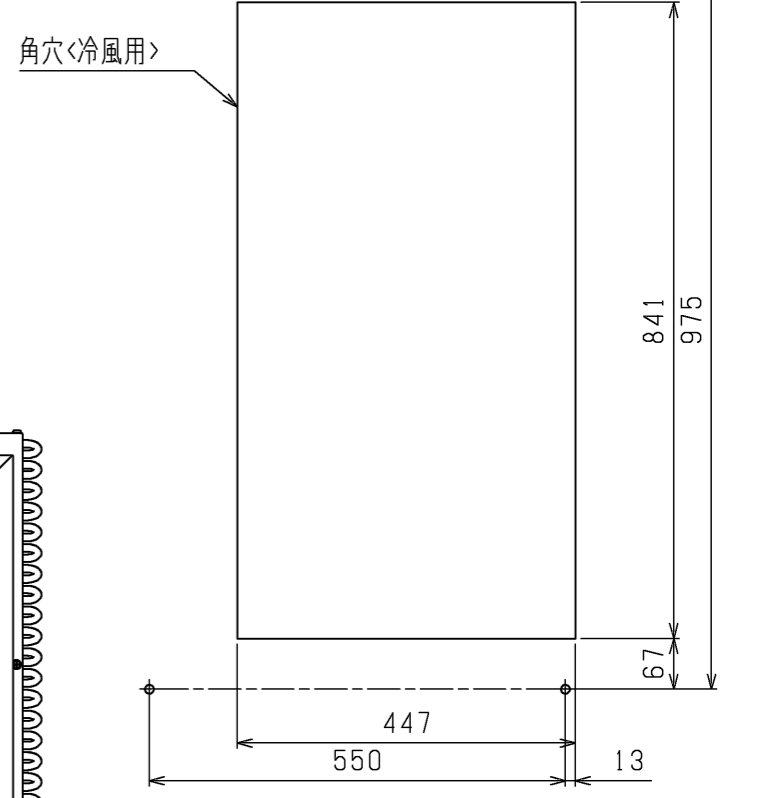
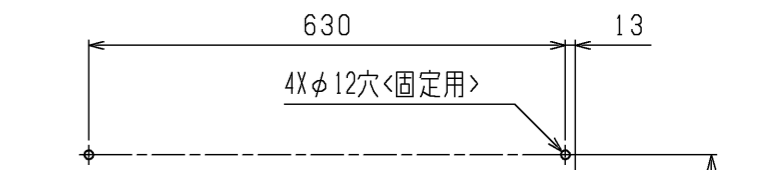
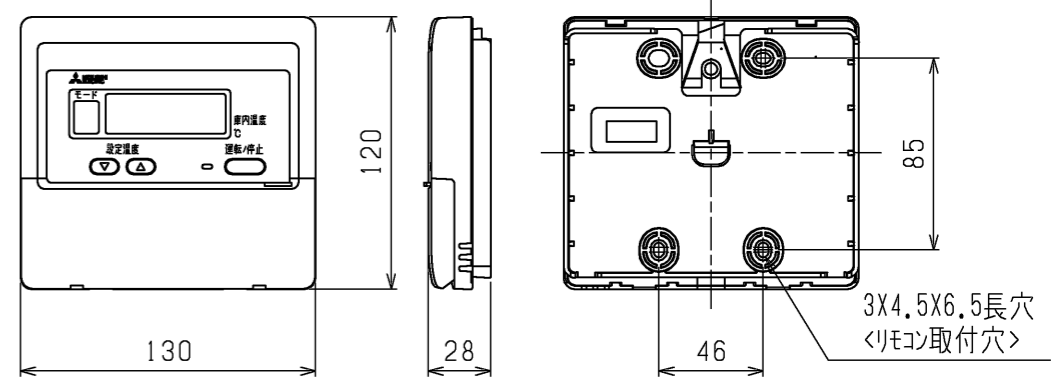
3. 製品仕様は改良等の為、予告なしに変更する場合があります。



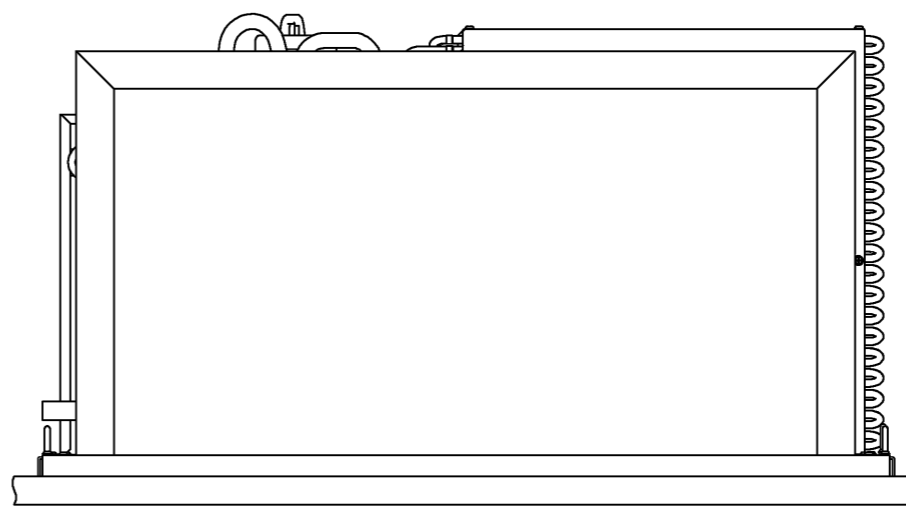
操作パネル開放状態



リモコン外形図<付属品>



取付寸法

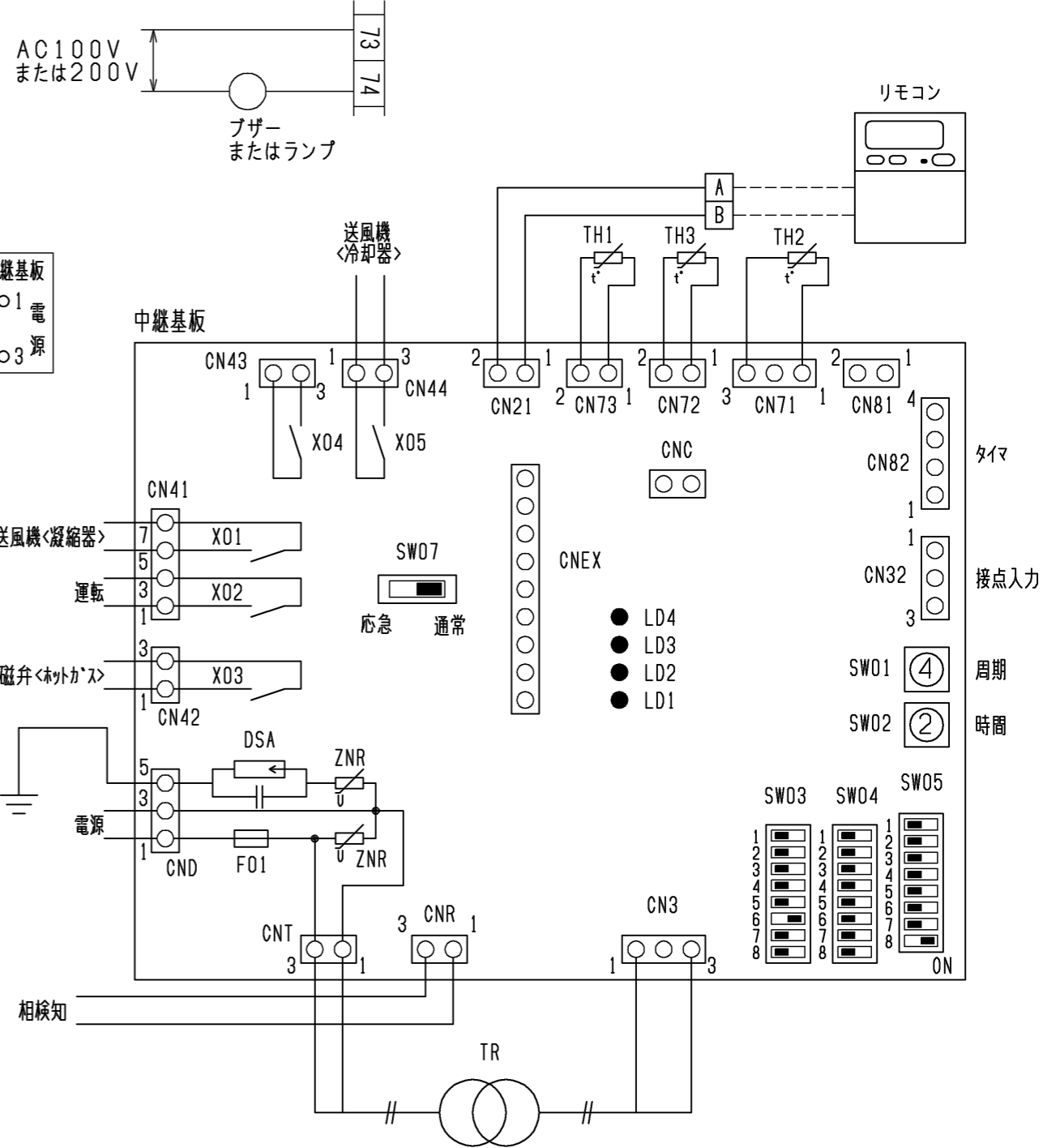
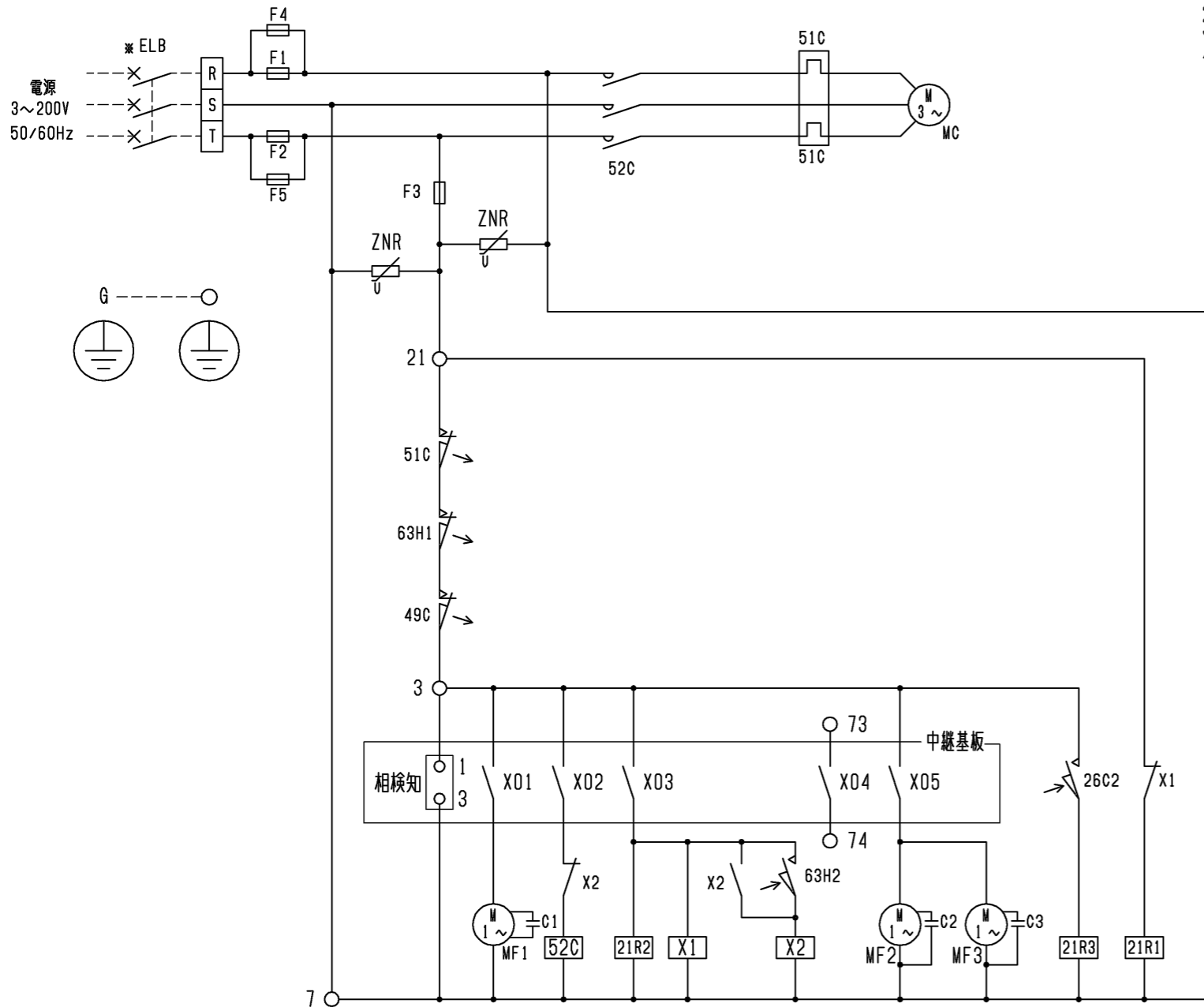


注. 製品の仕様は改良のため、予告なく変更する場合があります。  
 本図面の所有権は三菱電機株式会社にある。  
 THIS DOCUMENT IS THE PROPERTY OF MITSUBISHI ELECTRIC CORPORATION.

 DIMENSIONS ARE IN MILLIMETERS 尺度 SCALE DO NOT SCALE	作成日付 ISSUED	改定日付 REVISED	TITLE 全密閉型圧縮機搭載 小形ケリカ`エ`外 AFR-RT3A(-BKN)形 外形図		
	2024-06-12		DWG.NO. W KA94C1T2	REV. *	PAGE 1/1

三菱電機株式会社

- 注1. \*印の機器は現地手配となります。  
 2. -----線は、現地配線となります。  
 3. 接点の矢印は、圧力・温度が上昇した時の接点動作方向を示します。  
 4. 温度警報信号を外部に取り出す場合は、下図のように配線してください。  
 詳細は、据付工事説明書を参照願います。

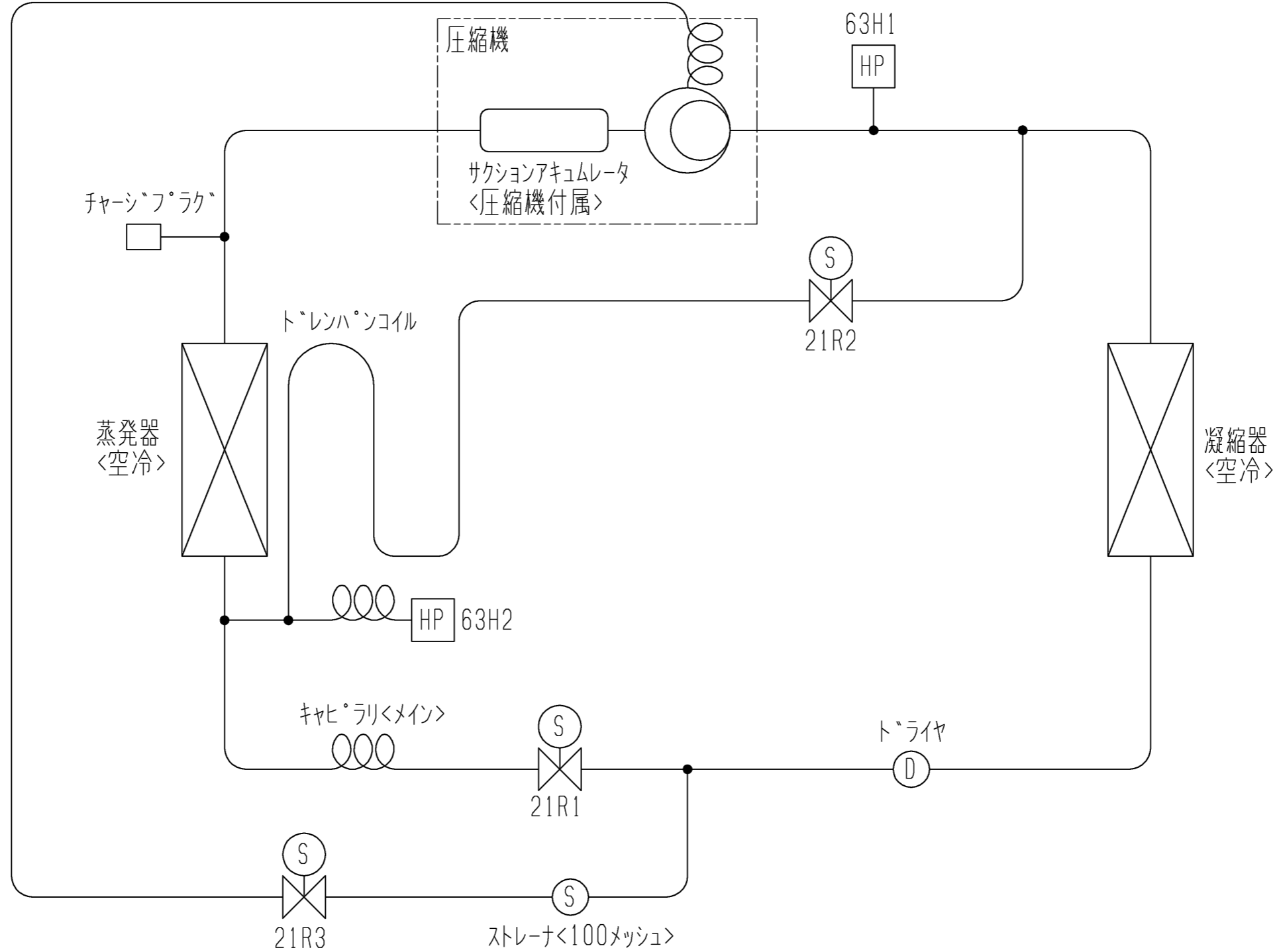


記号説明

記号	名称	記号	名称
C1~3	コンテナ<送風機用電動機>	X03	補助継電器<霜取開始/終了>
DSA	サーシ`アフ`ソ`ハ`	X04	補助継電器<温度警報>
F01	ヒューズ<基板:6A>	X05	補助継電器<送風機(冷却器) ON/OFF>
F1,2	ヒューズ<圧縮機保護:30A>	X1,2	補助継電器
F3	ヒューズ<制御回路:5A>	ZNR	ハ`リスタ
F4,5	ヒューズ<圧縮機保護:30A>	21R1	電磁弁<液>
G	接地<ア`ス>	21R2	電磁弁<ホットガス>
MC	圧縮機用電動機	21R3	電磁弁<イン`ェクション>
MF1	送風機用電動機<凝縮器>	26C2	温度開閉器<イン`ェクション>
MF2,3	送風機用電動機<冷却器>	49C	温度開閉器<圧縮機イン`ァ`モ>
TH1	サーミスタ<凝縮温度>	51C	熱動過電流継電器<圧縮機>
TH2	サーミスタ<庫内温度>	52C	電磁開閉器<圧縮機>
TH3	サーミスタ<霜取温度>	63H1	圧力開閉器<高圧>
TR	トランス<中継基板>	63H2	圧力開閉器<霜取>
X01	補助継電器<送風機(凝縮器) ON/OFF>	* ELB	漏電遮断器
X02	補助継電器<圧縮機 ON/OFF>		

注. 製品の仕様は改良のため、予告なく変更する場合があります。  
 本図面の所有権は三菱電機株式会社にある。  
 THIS DOCUMENT IS THE PROPERTY OF MITSUBISHI ELECTRIC CORPORATION.

DIMENSIONS ARE IN MILLIMETERS 尺度 SCALE DO NOT SCALE	作成日付 ISSUED 2024-06-21	改定日付 REVISED 2024-10-01	TITLE 全密閉`列`圧縮機搭載 小型`リリカ`エ`ット AFR-RT3A形 電気回路図
	<b>三菱電機株式会社</b>		DWG.NO. W KA94C1T9
			REV. A PAGE 1/1



<機器設定>

記号	名称	設定
63H1	圧力開閉器<高圧>	2.94MPa OFF, 2.35MPa ON
63H2	圧力開閉器<霜取>	2.06MPa ON, 1.67MPa OFF
21R1	電磁弁<液>	霜取運転開始時：閉 霜取運転終了時：開
21R2	電磁弁<ホットガス>	霜取運転開始時：開, 霜取運転終了時：閉
21R3	電磁弁<インジェクション>	吐出管温度=90℃：開, 吐出管温度=75℃：閉

注. 製品の仕様は改良のため、予告なく変更する場合があります。

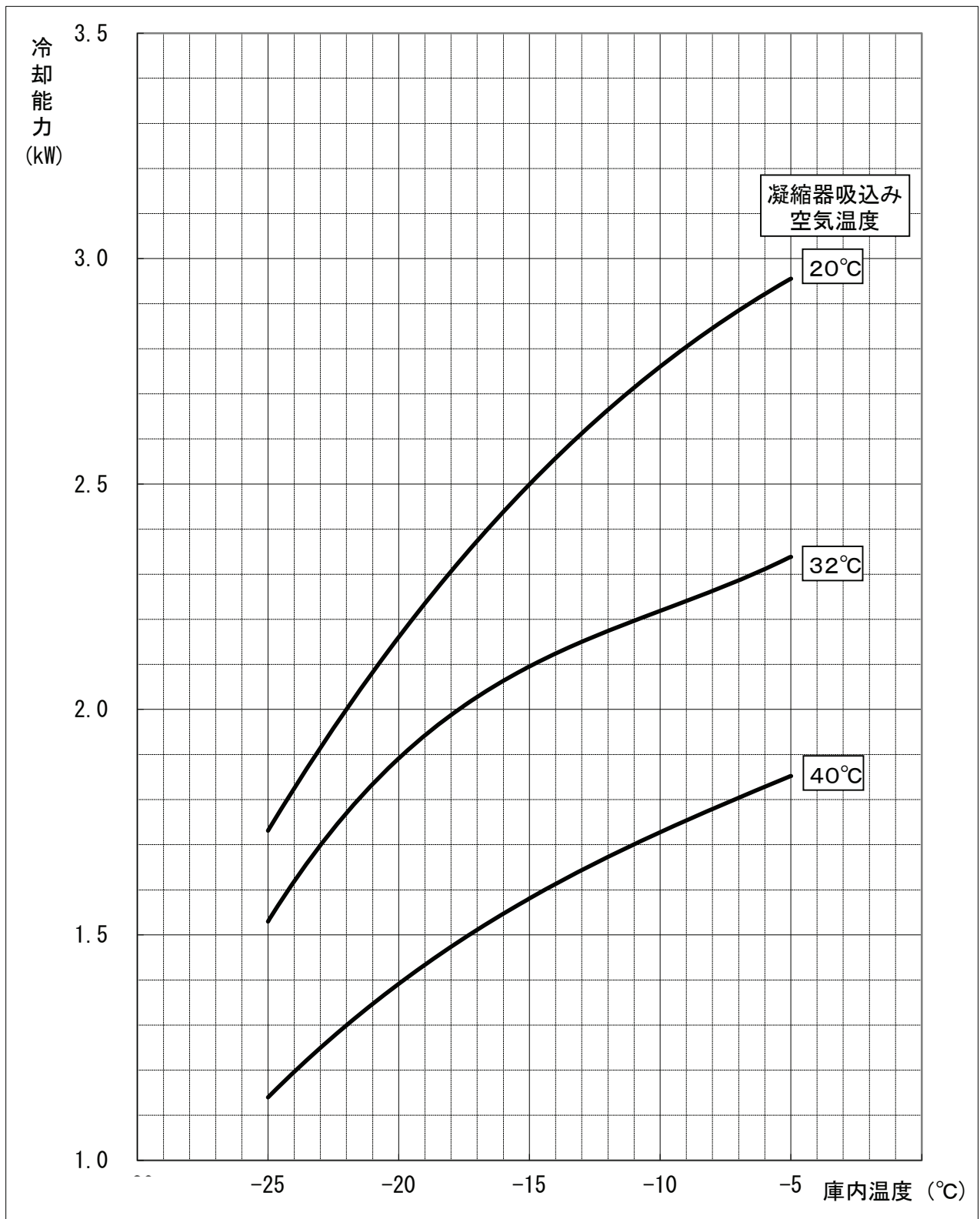
本図面の所有権は三菱電機株式会社にある。

THIS DOCUMENT IS THE PROPERTY OF MITSUBISHI ELECTRIC CORPORATION.

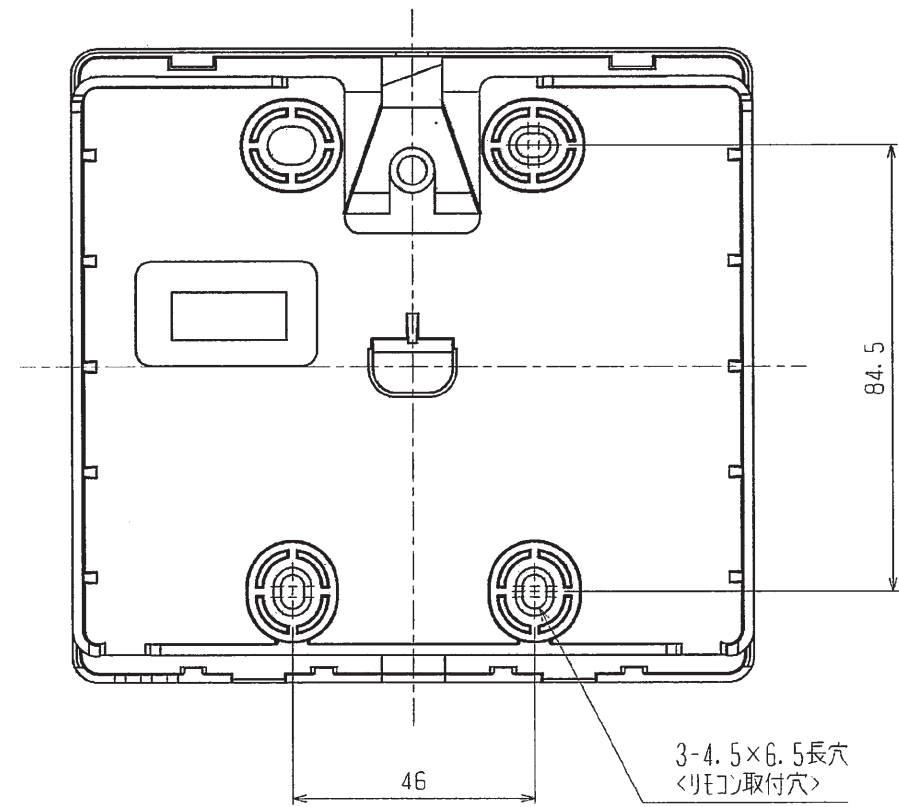
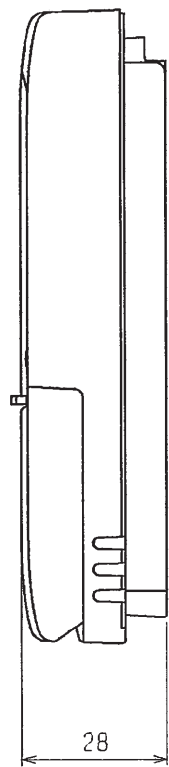
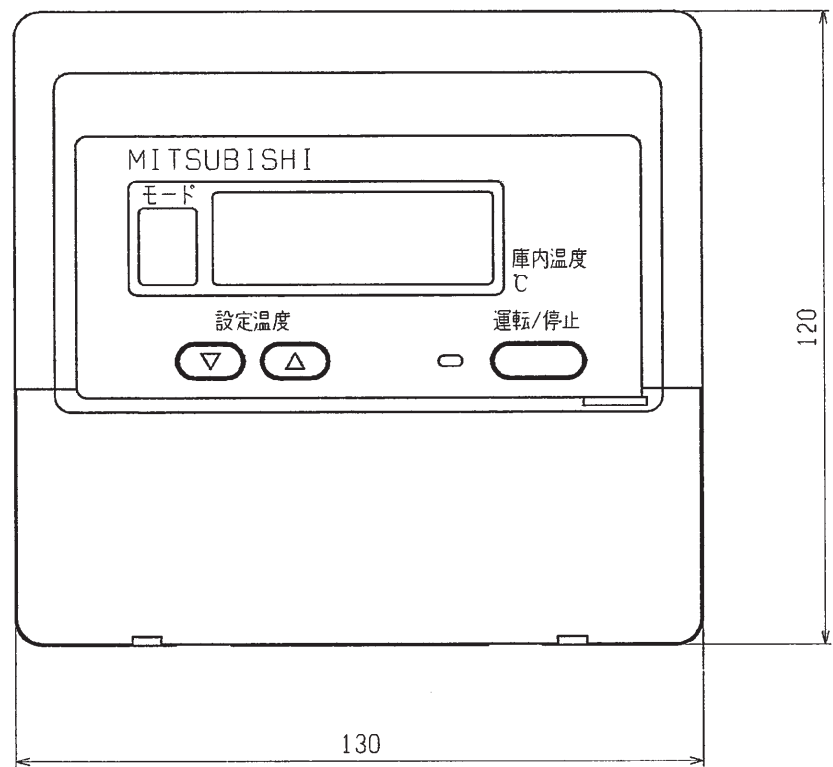
作成日付 ISSUED	改定日付 REVISED	TITLE
2024-06-21		全密閉R-32圧縮機搭載 小型ケリカ`エボ AFR-RT3A形 冷媒回路図
尺度 SCALE DO NOT SCALE	三菱電機株式会社	
DWG.NO. W KA94C1TA	REV. *	PAGE 1/1

# AFR-RT3A(-BKN) 冷却能力線図

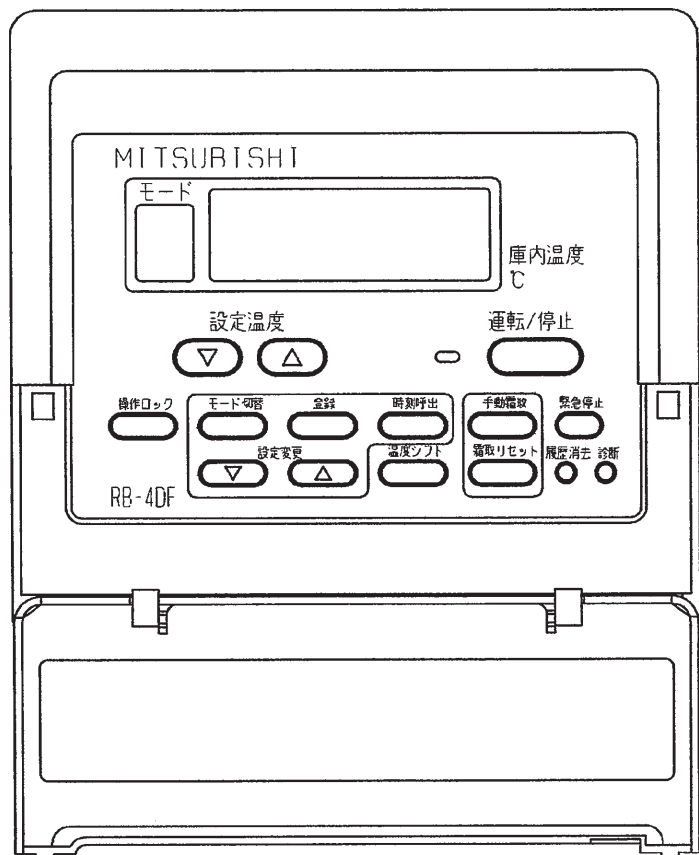
60Hz



WAN69-7063



操作パネル開放状態



注. 製品の仕様は改良のため、予告なく変更する場合があります。

	作成日付 ISSUED	改定日付 REVISED	TITLE リモコン外形図 RB-4DF		
	DIN. mm	2006-05-22			
SCALE NTS	三菱電機株式会社		DRW. NO. WKA94C868	REV.	PAGE 1/1