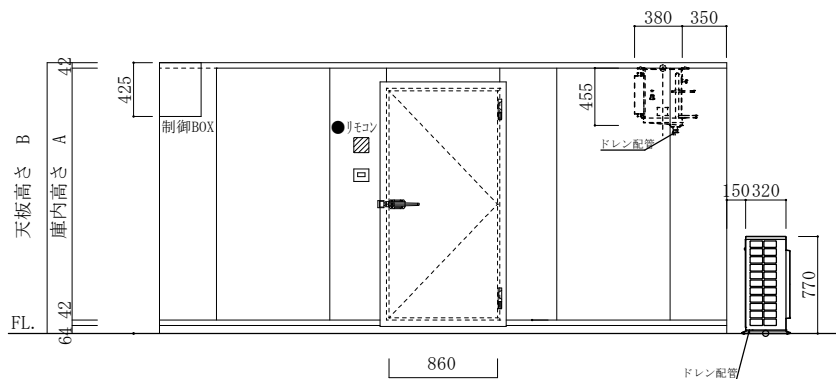
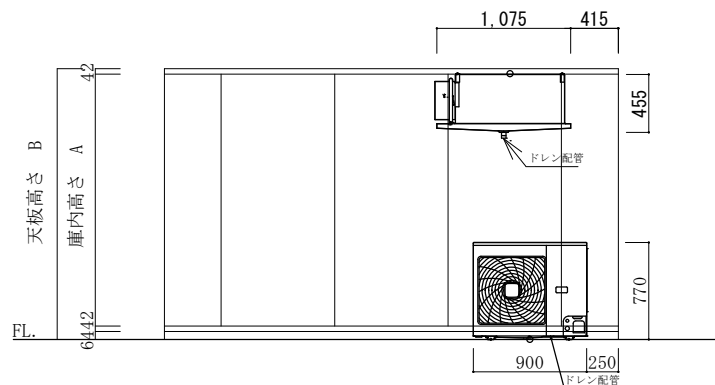


平面図



立面図A



立面図B

注記	庫内高さ A	天板高さ B	仕様	5.00坪	工事名称	作成日	縮尺	作成印	株式会社 冷熱厨房機器 〒733-0025 広島市西区小河内町1丁目5-15 TEL 082-291-2020 FAX 082-291-2021 E-mail: rei01@reinetsu.jp	
	1900	2048		ダイキン工業 LSVLP3A		図面名称	2024. 1. 28	1/60		H. Takahashi
	2200	2348				カタログ No. 22-7				
	2400	2548								